



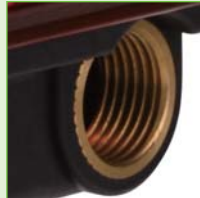
- ◆通過 CE 電器安全規範檢測標準，搭配控制器均適用於溫度、溼度、流量、PH值控制。
- ◆底座裝置符合 ISO5211 標準規範，並設計為活動式傳動襯套，裝設容易，變化性高，適用於各式閥桿。
- ◆外殼符合 IP66 防水、防塵設計，上蓋材質採用 PC 材料，一體成型的設計，耐候性高，可承受屋外日夜溫差的變換，不因使用年限而造成縫隙產生進水或變質變形。
- ◆主體外殼出線孔連結部位均為金屬結構，可防止使用年限長產生變形進水。
- ◆全系列採用迴路板電路設計，配線方便簡單，美觀。
- ◆蝸輪式機械結構，具自動閉鎖功能，可預防管內壓力造成的反推現象，輔助馬達更穩定的執行閥位驅動控制，也更進一步的輔助比例式控制閥更穩定的閥位控制，在製程上達到精準的控制。(S150 / S200 系列)
- ◆變化性高，可提供三段式、四段式或特殊控制驅動方式。



一體成型式上蓋



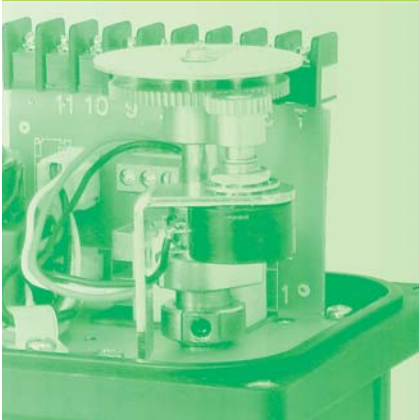
包覆式上蓋設計



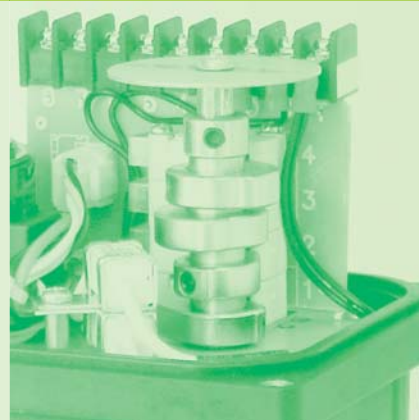
金屬出線孔



選購件



加裝電位計 (1KΩ 反饋信號)



加裝輔助接點組



加高支架



加熱器

電位計：若要傳送及遠距離指示閥的位置時，可裝上電位計作 1KΩ 反饋信號傳送。

輔助接點：二位置極限開關轉軸，直接由驅動器中心軸齒輪傳動，當閥位到達終點位置時，極限開關跳脫，分別作為開與關的的閥位確認。(乾接點)

加高支架：用於保護因管內溫度過高或過低時，外圍產生的溫差結露，影響驅動器內部正常運作，建議工作溫度高溫達 60 度以上，低溫 5 度以下設備加裝。

加熱器：由於環境溫度變化，驅動器內部很可能產生凝結水，標準型加熱器可提升驅動器內部溫度並保持驅動器內部電器組件乾燥。

MODULATING

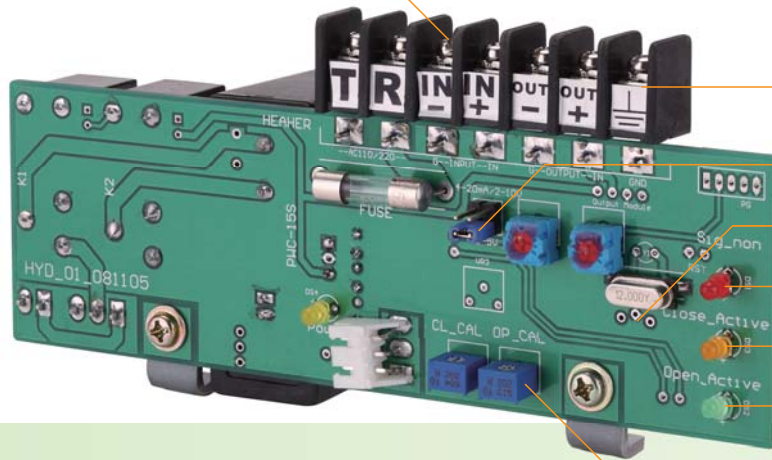
提供多樣性輸入信號選擇，適用於溫度、溼度、流量控制，搭配控制器精準控制系統功能，穩定性高。

提供角度微調功能，簡單校正開 / 關位置。

零組件均採用日系零件。



溫度控制器



簡易的配線

可變更輸入信號

強制正逆轉接點

無信號輸入警示燈

關閉運轉中顯示燈

開啟運轉中顯示燈

開關位置微調調整

供應電源：AC220V

輸入信號：4~20mA / 2-10V (輸入阻抗500Ω)

2~10mA / 1-5V (輸入阻抗250Ω)

輸出信號：4~20mA (最大負載阻抗500Ω)(選購品)

靈敏度：1.5%

異常警示燈號，啟動運轉方向警示燈號。

強制正逆轉鍵可於異常時強制運轉，方便維修操作。

搭配V型線性流量閥，可更精準、穩定的控制系統，降低管內流體大幅度的變化，輔助製程控制，保持最佳的狀態。

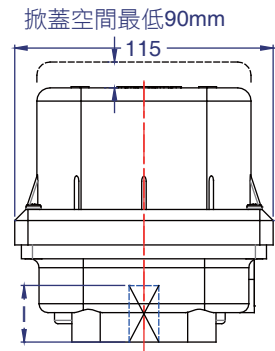
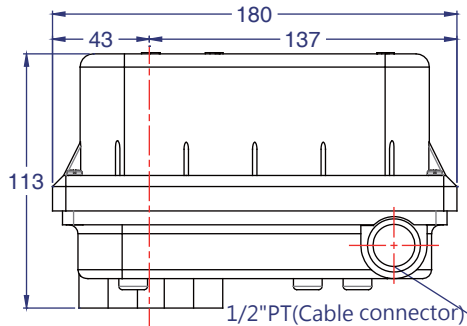
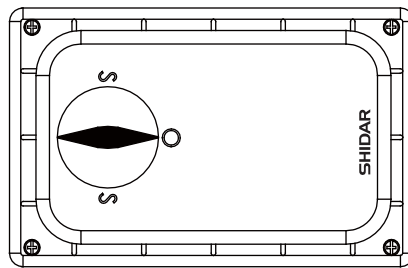
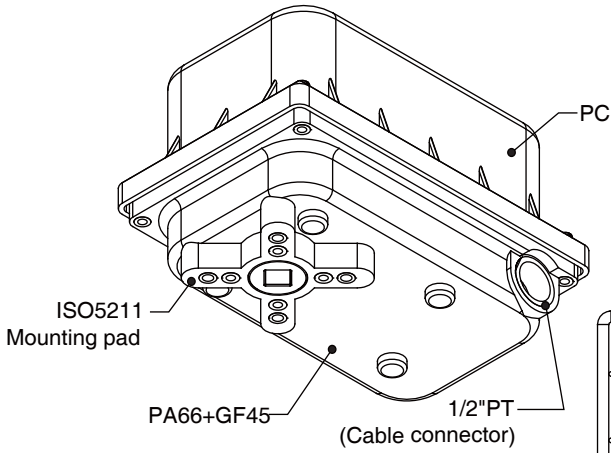
備註：請勿將執行器安裝於易受高周波干擾、腐蝕性氣體及高溫高溼處。
〔正常工作環境：0~50℃，50~85%RH〕



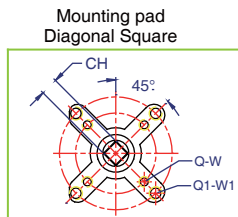
電位器 (日製品)

S25

series



型號	Q	Q1	ISO Flange	W	W1	CH	I
S20	∅42	∅60	F04	M5-P0.8	M6-P1	9	14
S21							
S23							
S25	∅50	∅70	F05/F07	M6-P1	M8-P1.25	9.11	14
S27							



型號	S 20A2207	S 21A2230	S 23A2207	S 25A2230	S 27A2230	PS 21A2230	PS 25A2230
最大扭力(Nm)	15	23	18	35	48	20	32
供應電壓 50/60Hz	AC220V ±10%					AC220V ±10%	
控制信號	ON-OFF					0/4~20mA, 1/2~10mA, 0/2-10Vdc	
最大電流(A)	0.3	0.2	0.3	0.2	0.4	0.2	0.2
運轉電流(A)	0.2	0.15	0.2	0.15	0.3	0.15	0.15
運轉時間(50Hz)	8sec	36sec	8sec	36sec	36sec	36sec	36sec
運轉時間(60Hz)	7sec	30sec	7sec	30sec	30sec	30sec	30sec
消耗功率(W)	25	10	25	10	25	10	10
運轉週期	非連續運轉	連續運轉	非連續運轉	連續運轉	非連續運轉	連續運轉	連續運轉
運轉週期備註	非連續運轉:O-15min-CO-10min						
絕緣等級	E class insulation						
防護等級/防護材質	IP66 (相當屋外防水) / 上蓋:PC, 底座:PA66+GF45, 止水環:NBR						
周圍環境溫度	-10°C to 50°C						
周圍環境溼度	90%RH Max. (non-condensing)						
電器連接	1/2" PT cable connector, screw terminals						
電線接續方法	1.25mm 線徑					1.25mm 線徑(隔離線)	
選購加裝	輔助接點 2 (SPDT) / 反饋信號 1KΩ / 空間加熱器 Heater					4~20mA Feedback	
淨重±0.3 (kg)	1.8	1.8	1.8	1.8	1.8	2	2

選購事項

- 請確認閥體所需之扭力值，在加於安全係數後，再選擇執行器型號。
球塞閥範例：10N·m*150%=15N·m (為可行之扭力) 蝶型閥範例：10N·m*4=40N·m (為可行之扭力)
此範例僅供參考值，請考慮水質及流體流動性再加於安全值。
選配執行器請確實了解閥體扭力值，需為靜置3天後所測得的瞬間扭力才是準確的(靜置時間越長越有幫助)。
- 請確認閥體平台.中軸規格是否符合ISO5211規範。
- 驅動器出廠位置 [開關型 - OPEN位置] [調節型 - CLOSED位置]
- 產品使用壓力 10kgf/cm² 以下，工作壓力如大於10kgf/cm²時請選購大型扭力之執行器。

電動執行器“開關型-ON/OFF”

Model	使用頻度 連續運轉	Torque (Nm)	Running time (SEC/90°)	Power (W)220V AC	Manual Part	Weight (kg)	Mounting Flanged ISO5211	Drive Sockets (mm)	Weatherproof
S20	X	15	7	25	X	1.7	F04	9	IP66
S21	☆	23	30	10	X	1.7	F04	9	IP66
S23	X	18	7	25	X	1.7	F05/F07	9 · 11	IP66
S25	☆	35	30	10	X	1.7	F05/F07	9 · 11	IP66
S27	X	48	30	25	X	1.7	F05/F07	9 · 11	IP66
S35	☆	45	50	10	O	2.7	F05/F07	11 · 14	IP66
S37	X	70	7	70	O	2.7	F05/F07	11 · 14	IP66
S38	☆	70	75	10	O	2.7	F05/F07	14 · 17	IP66
S80	X	115	15	70	O	2.7	F05/F07	14 · 17	IP66
S150	X	150	8	185	O	5.8	F07/F10	17 · 19	IP66
S151	X	220	40	80	O	6	F07/F10	17 · 19	IP66
S152	☆	240	80	80	O	6	F07/F10	17 · 19 · 22	IP66
S200	90度範圍 X	400	8	300	O	18.5	F10/F12	19 · 22 · 27	IP66
S202	90度範圍 ☆	680	35	300	O	18.5	F10/F12	19 · 22 · 27	IP66
S300	90度範圍 X	1000	35	350	O	22	F10/F12	22 · 27	IP66
S250	X	1000	35	300	O	22	F10/F12	22 · 27	IP66

電動執行器“調節型-MODULATING”

Model	使用頻度 連續運轉	Torque (Nm)	Running time (SEC/90°)	Power (W)220V AC	Manual Part	Weight (kg)	Mounting Flanged ISO5211	Drive Sockets (mm)	Weatherproof
PS21	☆	20	30	10	X	1.7	F04	9	IP66
PS25	☆	32	30	10	X	1.7	F05/F07	9 · 11	IP66
PS35	☆	42	50	10	O	2.7	F05/F07	11 · 14	IP66
PS38	☆	67	75	10	O	2.7	F05/F07	14 · 17	IP66
PS151	☆	200	40	80	O	6	F07/F10	17 · 19 · 22	IP66
PS152	☆	220	80	80	O	6	F07/F10	17 · 19 · 22	IP66

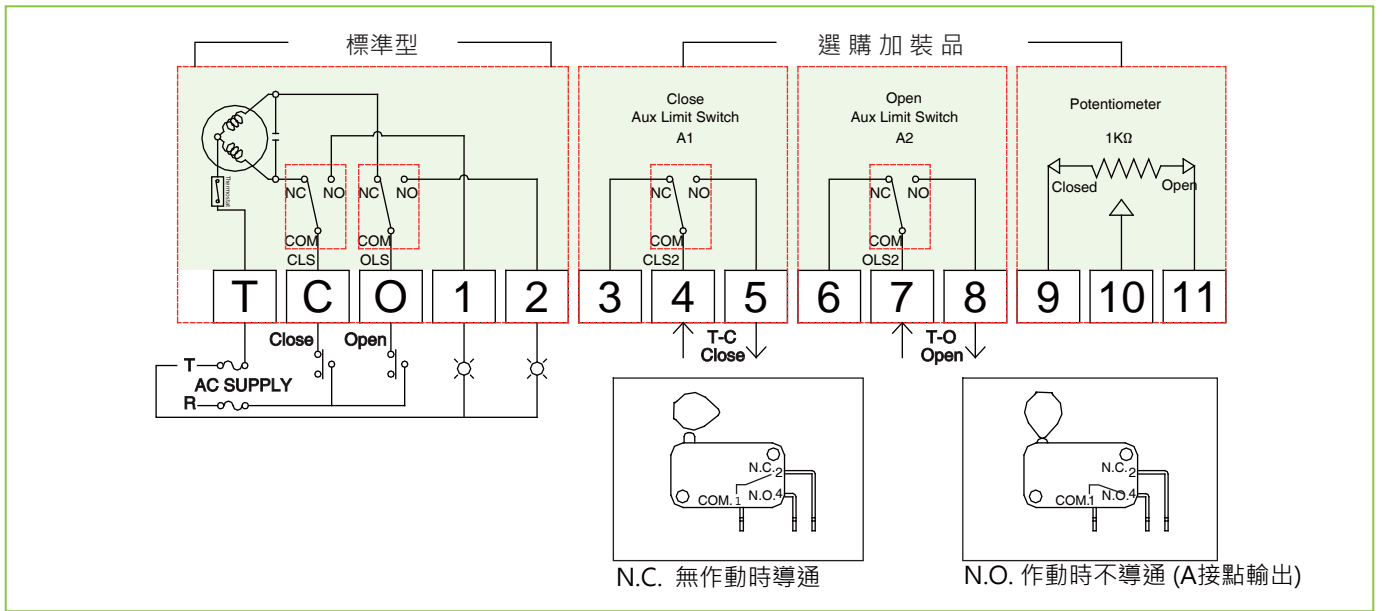
扭力國際單位換算

單位	英制			公制			國際標準公制		
	ozf.in	lbf.in	lbf.ft	gf.cm	kgf.cm	kgf.m	mN·m	cN.m	N.m
1 ozf.in	1	0.0625	0.005	72	0.072	0.0007	7.062	0.706	0.007
1 lbf.in	16	1	0.083	1152.1	1.152	0.0115	113	11.3	0.113
1 lbf.ft	192	12	1	13826	13.83	0.138	1356	135.6	1.356
1 gf.cm	0.014	0.0009	0.00007	1	0.001	0.00001	0.098	0.01	0.0001
1 kgf.cm	13.89	0.868	0.072	1000	1	0.01	98.07	9.807	0.098
1 kgf.m	1389	86.8	7.233	100000	100	1	9807	980.7	9.807
1 mN.m	0.142	0.009	0.0007	10.2	0.01	0.0001	1	0.1	0.001
1 cN.m	1.416	0.088	0.007	102	0.102	0.001	10	1	0.01
1 N.m	141.6	8.851	0.783	10197	10.2	0.102	1000	100	1

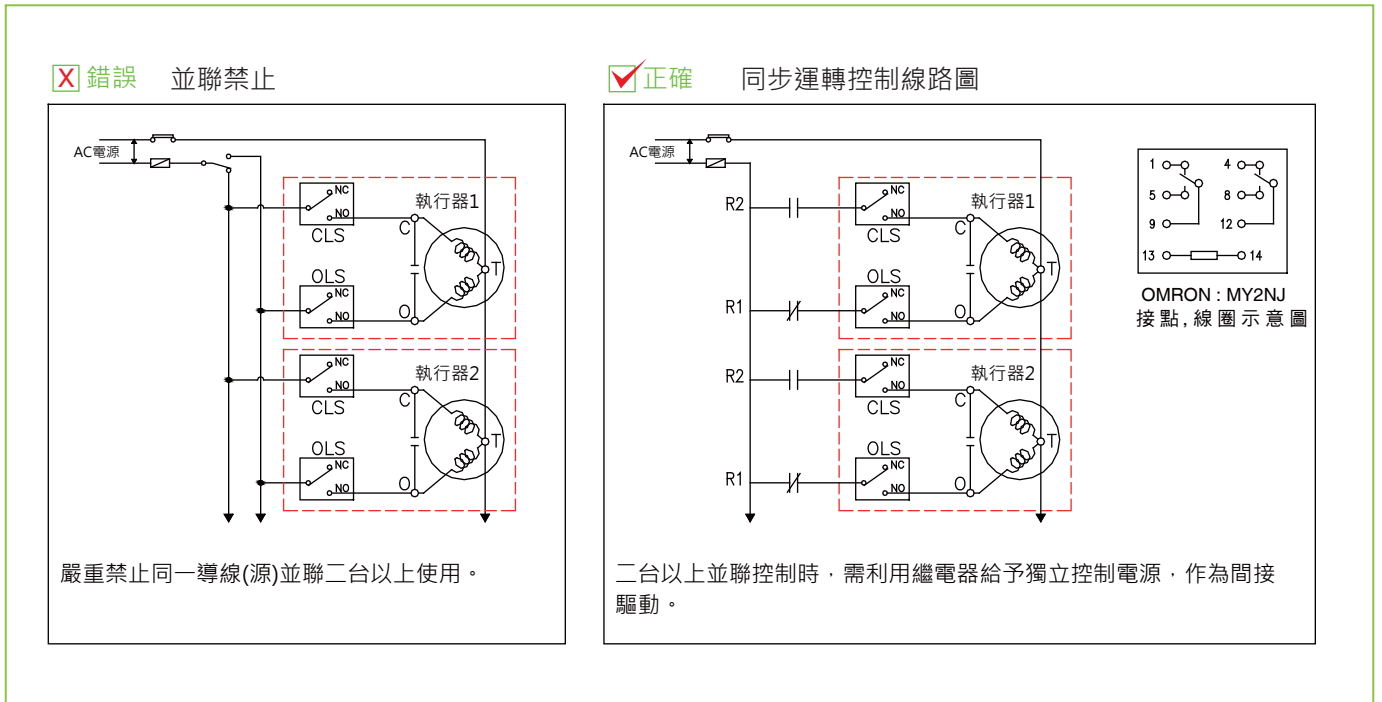
壓力單位換算

Bar	kg/cm ²	Lb/in ² (psi)	標準氣壓	0°C時水銀柱之高度		15°C時水銀柱之高度	
				mm	in	mm	Ft
1	1.0204	14.51	0.9869	750.55	29.55	10.213	33.51
0.98	1	14.22	0.9672	735.5	28.96	10.009	32.84
0.0689	0.07031	1	0.068	51.71	2.036	0.7037	2.309
1.0133	1.034	14.706	1	760.52	29.94	10.35	33.95
1.3324	1.3595	19.34	1.3149	1000	39.37	13.61	44.64
0.03384	0.03453	0.4912	0.0334	25.4	1	0.3456	1.134
0.09791	0.09991	1.421	0.09663	73.49	2.893	1	3.281
0.02984	0.03045	0.4331	0.02945	22.4	0.8819	0.3048	1

電動執行器開關型配線



並聯控制配線



調節型控制配線

