

2PF

series

使用範圍：化工、純水設備等...

工作壓力：0.98Mpa (10kgf/cm²)

工作溫度：視流體

接續規格：法蘭式



S25-2PF(PP)

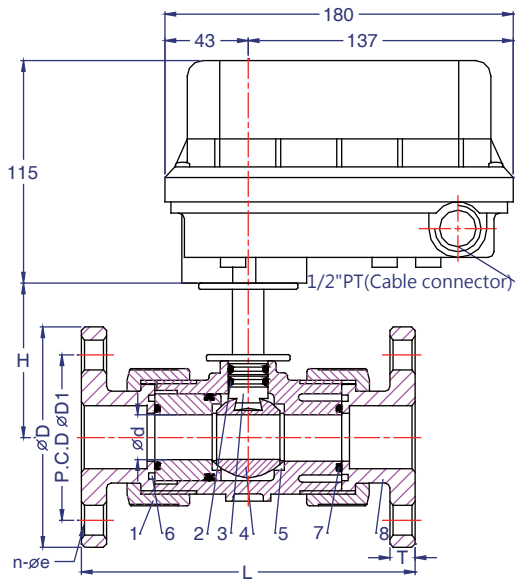


S37-2PF(PVC)

| ITEM | PARTS | MATERIAL |
|------|----------------|--------------|
| 1 | BODY | UPVC.PP.PVDF |
| 2 | STEM O-RING | EPDM.FPM |
| 3 | STEM | UPVC.PP.PVDF |
| 4 | BALL | UPVC.PP.PVDF |
| 5 | SEAT SEAL | PTFE |
| 6 | CARRIER O-RING | EPDM.FPM |
| 7 | UNION O-RING | EPDM.FPM |
| 8 | END CONNECTOR | UPVC.PP.PVDF |

S25

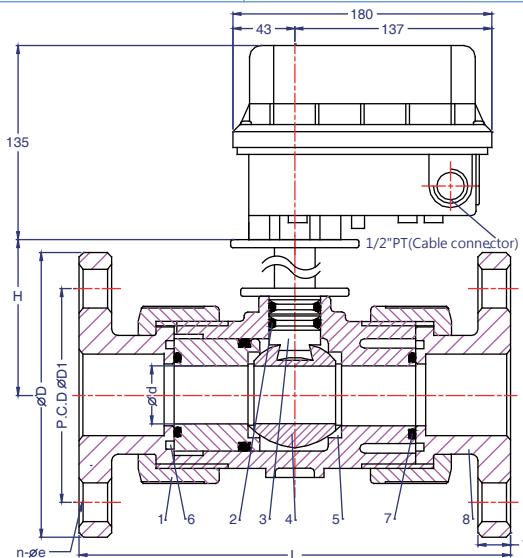
2PF series



Unit [mm]

| SIZE | | JIS | | | | DIN | | | | H | d | T |
|--------|------|-----|-----|-----|------|-----|-----|-----|------|------|----|----|
| | | D | D1 | L | n-øe | D | D1 | L | n-øe | | | |
| 1" | DN25 | 125 | 90 | 187 | 4-19 | 115 | 85 | 160 | 4-14 | 87.5 | 23 | 14 |
| 1 1/4" | DN32 | 135 | 100 | 190 | 4-19 | 140 | 100 | 180 | 4-18 | 90 | 30 | 16 |
| 1 1/2" | DN40 | 140 | 105 | 212 | 4-19 | 150 | 110 | 200 | 4-18 | 91 | 38 | 16 |

| 型號 | S 20 -2PFXX | S 21-2PFXX | S 23-2PFXX | S 25-2PFXX | S 27-2PFXX | PS 21-2PFXX | PS 25-2PFXX |
|--------------|---|--------------|--------------|--------------|-------------------------------|--------------|--------------|
| 閥體尺寸 (mm) | DN15 to DN20 | DN15 to DN20 | DN25 to DN32 | DN25 to DN32 | DN25 to DN40 | DN15 to DN20 | DN25 to DN32 |
| 供應電壓 50/60Hz | AC220V ±10% | | | | AC220V ±10% | | |
| 控制信號 | ON-OFF | | | | 0/4~20mA, 1/2~10mA, 0/2-10Vdc | | |
| 最大電流 (A) | 0.3 | 0.2 | 0.3 | 0.2 | 0.4 | 0.2 | 0.2 |
| 運轉電流 (A) | 0.2 | 0.15 | 0.2 | 0.15 | 0.3 | 0.15 | 0.15 |
| 運轉時間 (50Hz) | 8sec | 36sec | 8sec | 36sec | 36sec | 36sec | 36sec |
| 運轉時間 (60Hz) | 7sec | 30sec | 7sec | 30sec | 30sec | 30sec | 30sec |
| 消耗功率 (W) | 25 | 10 | 25 | 10 | 25 | 10 | 10 |
| 運轉週期 | 非連續運轉 | 連續運轉 | 非連續運轉 | 連續運轉 | 非連續運轉 | 連續運轉 | 連續運轉 |
| 運轉週期備註 | 非連續運轉:O-15min-CO-10min | | | | | | |
| 絕緣等級 | E class insulation | | | | | | |
| 防護等級/防護材質 | IP66 (相當屋外防水) / 上蓋:PC, 底座:PA66+GF45, 止水環:NBR | | | | | | |
| 周圍環境溫度 | -10°C to 50°C | | | | | | |
| 周圍環境溼度 | 90%RH Max. (non-condensing) | | | | | | |
| 電器連接 | 1/2" PT cable connector, screw terminals | | | | | | |
| 電線接續方法 | 1.25mm 線徑 | | | | 1.25mm 線徑(隔離線) | | |
| 選購加裝 | Auxiliary switches 2 (SPDT) / 反饋信號 1KΩ / 空間加熱器 Heater | | | | 4~20mA Feedback | | |



Unit [mm]

| SIZE | | JIS | | | | DIN | | | | H | d | T |
|--------|------|-----|-----|-----|------|-----|-----|-----|------|-----|----|----|
| | | D | D1 | L | n-øe | D | D1 | L | n-øe | | | |
| 1 1/2" | DN40 | 140 | 105 | 212 | 4-19 | 150 | 110 | 200 | 4-18 | 91 | 38 | 16 |
| 2" | DN50 | 155 | 120 | 234 | 4-19 | 165 | 125 | 230 | 4-18 | 102 | 48 | 16 |
| 2 1/2" | DN65 | 175 | 140 | 259 | 4-19 | 185 | 145 | 290 | 4-18 | 88 | 61 | 18 |

| 型號 | S 35-2PFXX | S 37-2PFXX | S 38-2PFXX | S 80-2PFXX | PS 35-2PFXX | PS 38-2PFXX |
|--------------|---|--------------|--------------|--------------|-------------------------------|--------------|
| 閥體尺寸 (mm) | DN40 to DN50 | DN40 to DN50 | DN40 to DN50 | DN40 to DN65 | DN40 to DN50 | DN40 to DN50 |
| 供應電壓 50/60Hz | AC220V ±10% | | | | AC220V ±10% | |
| 控制信號 | ON-OFF | | | | 0/4~20mA, 1/2~10mA, 0/2-10Vdc | |
| 最大電流 (A) | 0.3 | 0.5 | 0.3 | 0.5 | 0.3 | 0.3 |
| 運轉電流 (A) | 0.2 | 0.3 | 0.2 | 0.3 | 0.2 | 0.2 |
| 運轉時間 (50Hz) | 60sec | 8sec | 95sec | 16sec | 60sec | 95sec |
| 運轉時間 (60Hz) | 50sec | 7sec | 75sec | 15sec | 50sec | 75sec |
| 消耗功率 (W) | 10 | 70 | 10 | 70 | 10 | 10 |
| 運轉週期 | 連續運轉 | 非連續運轉 | 連續運轉 | 非連續運轉 | 連續運轉型 | 連續運轉 |
| 運轉週期備註 | 非連續運轉:O-15min-CO-10min | | | | | |
| 絕緣等級 | E class insulation | | | | | |
| 防護等級/防護材質 | IP66 (相當屋外防水) / 上蓋:PC, 底座:PA66+GF45, 止水環:NBR | | | | | |
| 周圍環境溫度 | -10°C to 50°C | | | | | |
| 周圍環境溼度 | 90%RH Max. (non-condensing) | | | | | |
| 電器連接 | 1/2" PT cable connector, screw terminals | | | | | |
| 電線接續方法 | 1.25mm 線徑 | | | | 1.25mm 線徑(隔離線) | |
| 選購加裝 | Auxiliary switches 2 (SPDT) / 反饋信號 1KΩ / 空間加熱器 Heater | | | | 4~20mA Feedback | |