

# 2PS

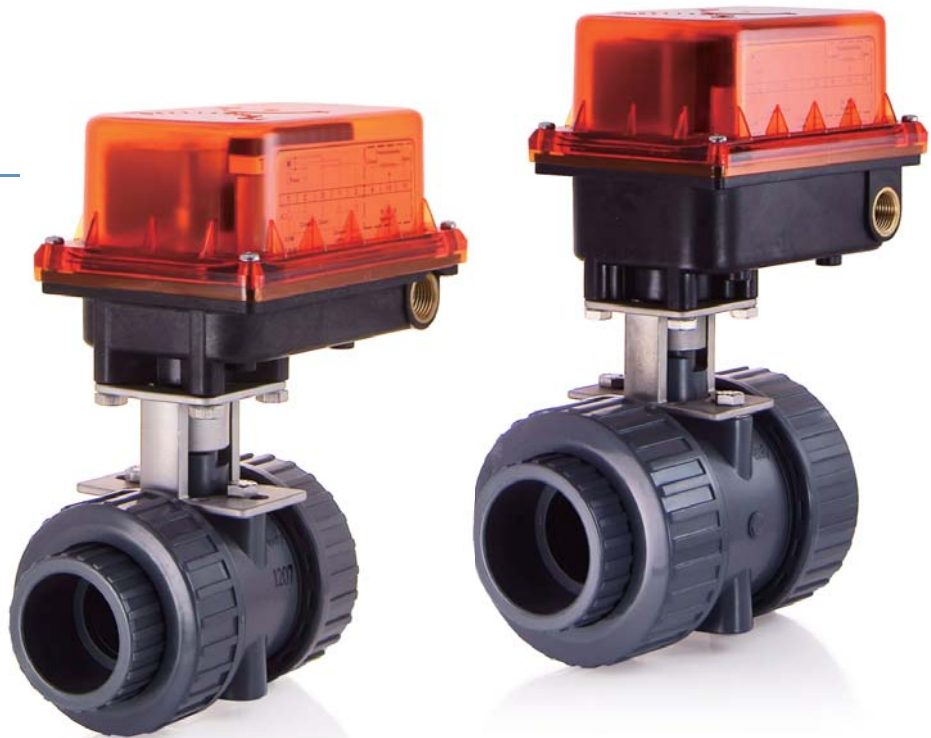
series

使用範圍：化工, 純水設備等...

工作壓力：0.98Mpa (10kgf/cm<sup>2</sup>)

工作溫度：視流體

接續規格：插管式, 牙口



S25-2PS

S37-2PS

ITEM	PARTS	MATERIAL
1	STEM	UPVC,PP,CPVC,PVDF
2	BALL	UPVC,PP,CPVC,PVDF
3	BODY	UPVC,PP,CPVC,PVDF
4	UNION NUT	UPVC,PP,CPVC,PVDF
5	END CONNECTOR	UPVC,PP,CPVC,PVDF
6	SEAT	TEFLON
7	O'RING	EPDM,VITON

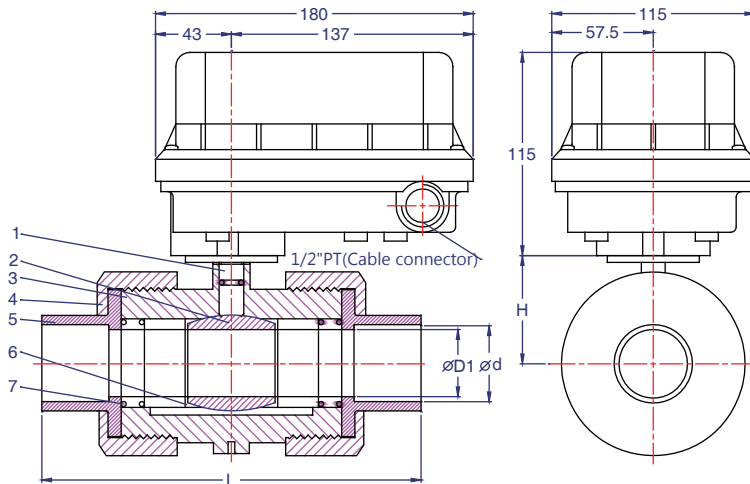
Unit [mm]

SIZE	D1	d (JIS)		d (DIN)		L		H	N.W ±0.5
		Socket	Thread	Socket	Thread	Socket	Thread		
1/2"	DN15	15	PT1/2"	20	R1/2"	115	115	64	2.4
3/4"	DN20	19	PT3/4"	25	R3/4"	128	128	78	2.1
1"	DN25	25	PT1"	32	R1"	144	144	84	2.7
1 1/4"	DN32	38	PT1 1/4"	40	R1 1/4"	183	183	108.5	3.4
1 1/2"	DN40	38	PT1 1/2"	50	R1 1/2"	183	183	108.5	S25:3.4 / S37:3.9
2"	DN50	48	PT2"	63	R2"	202	202	117	4.7
2 1/2"	DN65	65	PT2 1/2"	75	R2 1/2"	228	228		6.6

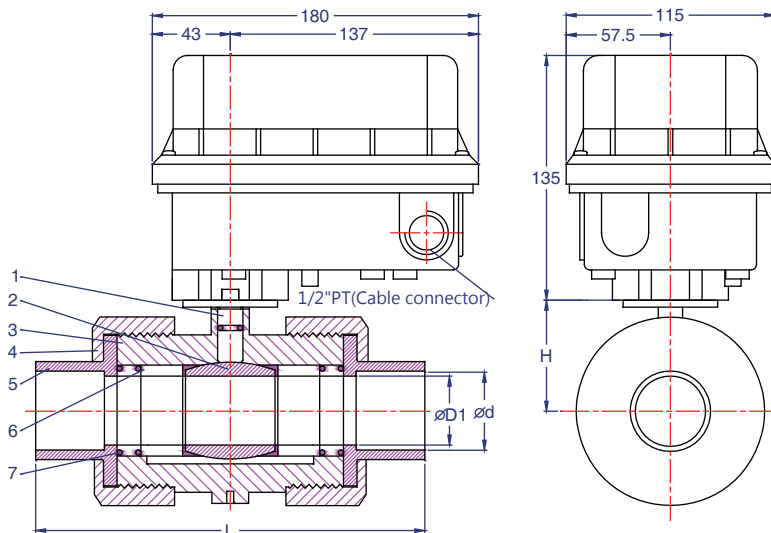
SIZE	D1	d (ANSI)		L		H	N.W ±0.5
		Socket	Thread	Socket	Thread		
1/2"	DN15	0.848	NPT1/2"	4.527	4.527	2.51	2.4
3/4"	DN20	1.058	NPT3/4"	5.039	5.039	3.07	2.1
1"	DN25	1.325	NPT1"	5.669	5.669	3.30	2.7
1 1/4"	DN32	1.670	NPT1 1/4"	7.204	7.204	4.27	3.4
1 1/2"	DN40	1.912	NPT1 1/2"	7.204	7.204	4.27	S25:3.4 / S37:3.9
2"	DN50	2.387	NPT2"	7.952	7.952	4.60	4.7
2 1/2"	DN65	2.889	NPT2 1/2"	8.976	8.976		6.6

# S25

2PS series



型號	S 20 -2PSXX	S 21-2PSXX	S 23-2PSXX	S 25-2PSXX	S 27-2PSXX	PS 21-2PSXX	PS 25-2PSXX
閥體尺寸 (mm)	DN15 to DN20	DN15 to DN20	DN25 to DN32	DN25 to DN32	DN25 to DN40	DN15 to DN20	DN25 to DN32
供應電壓 50/60Hz	AC220V ±10%					AC220V ±10%	
控制信號	ON-OFF					0/4~20mA, 1/2~10mA, 0/2-10Vdc	
最大電流 (A)	0.3	0.2	0.3	0.2	0.4	0.2	0.2
運轉電流 (A)	0.2	0.15	0.2	0.15	0.3	0.15	0.15
運轉時間 (50Hz)	8sec	36sec	8sec	36sec	36sec	36sec	36sec
運轉時間 (60Hz)	7sec	30sec	7sec	30sec	30sec	30sec	30sec
消耗功率 (W)	25	10	25	10	25	10	10
運轉週期	非連續運轉	連續運轉	非連續運轉	連續運轉	非連續運轉	連續運轉	連續運轉
運轉週期備註	非連續運轉:O-15min-CO-10min						
絕緣等級	E class insulation						
防護等級 / 防護材質	IP66 (相當屋外防水) / 上蓋:PC, 底座:PA66+GF45, 止水環:NBR						
周圍環境溫度	-10°C to 50°C						
周圍環境溼度	90%RH Max. (non-condensing)						
電器連接	1/2" PT cable connector, screw terminals						
電線接續方法	1.25mm 線徑					1.25mm 線徑(隔離線)	
選購加裝	Auxiliary switches 2 (SPDT) / 反饋信號 1KΩ / 空間加熱器 Heater					4~20mA Feedback	



# S37

2PS series

型號	S 35-2PSXX	S 37-2PSXX	S 38-2PSXX	S 80-2PSXX	PS 35-2PSXX	PS 38-2PSXX
閥體尺寸 (mm)	DN40 to DN50	DN40 to DN50	DN40 to DN50	DN40 to DN65	DN40 to DN50	DN40 to DN50
供應電壓 50/60Hz	AC220V ±10%				AC220V ±10%	
控制信號	ON-OFF				0/4~20mA, 1/2~10mA, 0/2-10Vdc	
最大電流 (A)	0.3	0.5	0.3	0.5	0.3	0.3
運轉電流 (A)	0.2	0.3	0.2	0.3	0.2	0.2
運轉時間 (50Hz)	60sec	8sec	95sec	16sec	60sec	95sec
運轉時間 (60Hz)	50sec	7sec	75sec	15sec	50sec	75sec
消耗功率 (W)	10	70	10	70	10	10
運轉週期	連續運轉型	非連續運轉	連續運轉	非連續運轉	連續運轉	連續運轉
運轉週期備註	非連續運轉:O-15min-CO-10min					
絕緣等級	E class insulation					
防護等級 / 防護材質	IP66 (相當屋外防水) / 上蓋:PC, 底座:PA66+GF45, 止水環:NBR					
周圍環境溫度	-10°C to 50°C					
周圍環境溼度	90%RH Max. (non-condensing)					
電器連接	1/2" PT cable connector, screw terminals					
電線接續方法	1.25mm 線徑				1.25mm 線徑(隔離線)	
選購加裝	Auxiliary switches 2 (SPDT) / 反饋信號 1KΩ / 空間加熱器 Heater				4~20mA Feedback	