

# BFW

series

使用範圍：水處理、空調、雨水回收設備等...

工作壓力：0.98Mpa (10kgf/cm<sup>2</sup>)

工作溫度：10°C ~ 100°C

接續規格：Wafer type (JIS10K)

型號說明：

BFW：FC20 x SCS13

BSW：CF8 x SCS13



S80-BFW

S150-BFW

S200-BFW

ITEM	PARTS	MATERIAL			
1	BODY	FC20	FCD45	CF8	CF8M
2	DISC	SCS13	FCD45	SCS13	SCS14
3	STEM	SUS410		SUS304	SUS316
4	IRON RING	GCD45			
5	SEAT	NBR / EPDM / VITON			
6	O-RING	NBR			
7	SPRING PIN	CARBON STEEL			

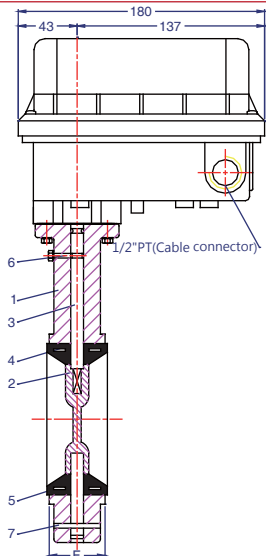
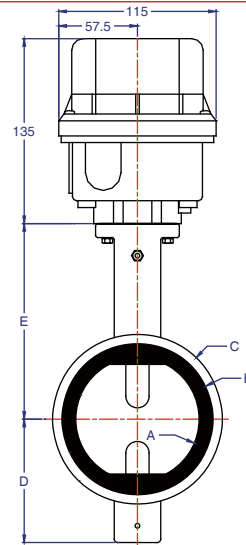
# S80

BFW series

Unit [mm]

IN	SIZE	A	B	C		D	E	F
				FC	SCS			
2	DN50	56	83	103	94	71	136	43
2 1/2	DN65	66	92	111	103	78	146	46
3	DN80	84	112	131	126	88	152	46

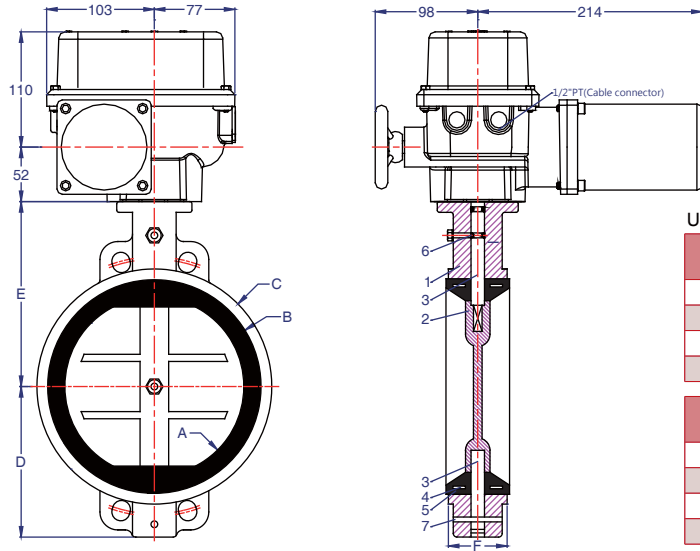
IN	SIZE	ANSI 125lb / 150lb			JIS10K			N.W ±1 [kg]
		P	N	Bolt	P	N	Bolt	
2	DN50	120.6	4	5/8"	120	4	M16	5
2 1/2	DN65	139.7	4	5/8"	140	4	M16	5.3
3	DN80	152.4	4	5/8"	150	8	M16	5.8



型號	S 35-BFWXX	S 37-BFWXX	S 38-BFWXX	S 80-BFWXX	PS 35-BFWXX	PS 38-BFWXX
閥體尺寸 (mm)	DN50 to DN65	N/A	DN50 to DN80	DN50 to DN80	DN50 to DN65	DN50 to DN80
供應電壓 50/60Hz	AC220V ±10%					
控制信號	ON-OFF				0/4~20mA, 1/2~10mA, 0/2-10Vdc	
最大電流 (A)	0.3	0.5	0.3	0.5	0.3	0.3
運轉電流 (A)	0.2	0.3	0.2	0.3	0.2	0.2
運轉時間 (50Hz)	60sec	8sec	95sec	16sec	60sec	95sec
運轉時間 (60Hz)	50sec	7sec	75sec	15sec	50sec	75sec
消耗功率 (W)	10	70	10	70	10	10
運轉週期	連續運轉	非連續運轉	連續運轉	非連續運轉	連續運轉	連續運轉
運轉週期備註	非連續運轉:O-15min-CO-10min					
絕緣等級	E class insulation					
防護等級 / 防護材質	IP66 (相當屋外防水) / 上蓋:PC, 底座:PA66+GF45, 止水環:NBR					
周圍環境溫度	-10°C to 50°C					
周圍環境溼度	90%RH Max. (non-condensing)					
電器連接	1/2" PT cable connector, screw terminals					
電線接續方法	1.25mm 線徑				1.25mm 線徑(隔離線)	
選購加裝	輔助接點 2 (SPDT) / 反饋信號 1KΩ / 空開加熱器 / 加高架				4~20mA Feedback	

# S150

BFW series

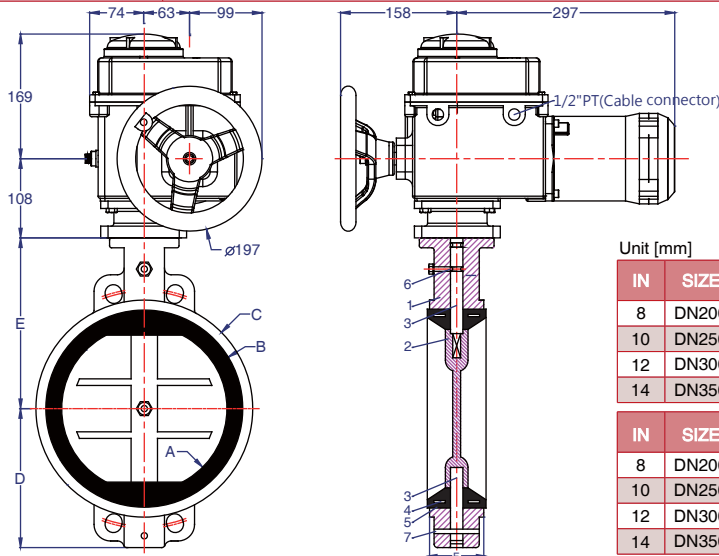


Unit [mm]

IN	SIZE	A	B	C		D	E	F
				FC	SCS			
4	DN100	105	136	157	148	117	171	52.4
5	DN125	125	160	186	173	130	184	55.6
6	DN150	149	186	207	201	144	196	55.6
8	DN200	202	240	268	260	176	226	60

IN	SIZE	ANSI 125lb / 150lb			JIS10K			N.W ±1 [kg]
		P	N	Bolt	P	N	Bolt	
4	DN100	190.5	8	5/8"	175	8	M16	10.8
5	DN125	215.9	8	3/4"	210	8	M20	12
6	DN150	241.3	8	3/4"	240	8	M20	13
8	DN200	298.4	8	3/4"	290	12	M20	19.5

型號	S150-BFWXX	S151-BFWXX	S152-BFWXX	PS151-BFWXX	PS152-BFWXX
閥體尺寸 (mm)	DN100 to DN150	DN100 to DN150	DN100 to DN200	DN100 to DN150	DN100 to DN150
供應電壓 50/60Hz	AC220V ±10%				
控制信號	ON-OFF				
最大電流 (A)	2	0.6	0.6	0.6	0.6
運轉電流 (A)	1	0.5	0.5	0.5	0.5
運轉時間 (50Hz)	9sec	50sec	100sec	50sec	100sec
運轉時間 (60Hz)	8sec	40sec	80sec	40sec	80sec
消耗功率 (W)	185	80	80	80	80
運轉週期	非連續運轉 60%	非連續運轉 75%	非連續運轉 75%	非連續運轉 75%	非連續運轉 75%
運轉週期備註	非連續運轉:60%:O-15min-CO-10min. 75%:O-75min-CO-25min				
絕緣等級	E class insulation				
防護等級 / 防護材質	IP66 (相當屋外防水) / 上蓋:PC, 底座:鑄鋁合金, 止水環:NBR				
周圍環境溫度	-10°C to 50°C				
周圍環境溼度	90%RH Max. (non-condensing)				
電器連接	1/2" PT cable connector, screw terminals				
電線接續方法	1.25mm 線徑			1.25mm 線徑(隔離線)	
選購加裝	Auxiliary switches 2 (SPDT) / 電位計Potentiometer 1KΩ / 空間加熱器Heater			4-20mA Feedback	



# S200

BFW series

Unit [mm]

IN	SIZE	A	B	C		D	E	F
				FC	SCS			
8	DN200	202	240	268	260	176	226	60
10	DN250	250	293	328	314	210	258	68
12	DN300	299	340	373	368	251	293	78
14	DN350	328	373	421	405	270	318	78

IN	SIZE	ANSI 125lb / 150lb			JIS10K			N.W ±1 [kg]
		P	N	Bolt	P	N	Bolt	
8	DN200	298.4	8	3/4"	290	12	M20	30.5
10	DN250	361.9	12	7/8"	355	12	M22	41.5
12	DN300	431.8	12	7/8"	400	16	M22	52
14	DN350	476.2	12	1"	445	16	M22	68

型號	S200-BFWXXX	S202-BFWXXX	S300-BFWXXX
閥體尺寸 (mm)	DN200 to DN300	DN200 to DN350	DN200 to DN350
供應電壓 50/60Hz	AC220V ±10%		
控制信號	ON-OFF		
最大電流 (A)	2.8	2.6	3
運轉電流 (A)	1.8	1.7	2
運轉時間 (50Hz)	9sec	37sec	37sec
運轉時間 (60Hz)	8sec	35sec	35sec
消耗功率 (W)	300	300	350
運轉週期	非連續運轉 60%	非連續運轉 60%	非連續運轉 60%
運轉週期備註	非連續運轉:60%:O-15min-CO-10min.		
絕緣等級	E class insulation		
防護等級 / 防護材質	IP66 (相當屋外防水) / 上蓋:鑄鋁合金, 底座:鑄鋁合金, 止水環:NBR		
周圍環境溫度	-10°C to 50°C		
周圍環境溼度	90%RH Max. (non-condensing)		
電器連接	1/2" PT cable connector, screw terminals		
電線接續方法	1.25mm 線徑		
選購加裝	Auxiliary switches 2 (SPDT) / 反饋信號Potentiometer 1KΩ / 空間加熱器 Heater		