

# BAW

## 防止結露型蝶閥 series

使用範圍：水處理、空調、冰水機設備等...

工作壓力：0.98Mpa (10kgf/cm<sup>2</sup>)

工作溫度：-15°C ~ 80°C

接續規格：Wafer type (JIS10K)



S80-BAW

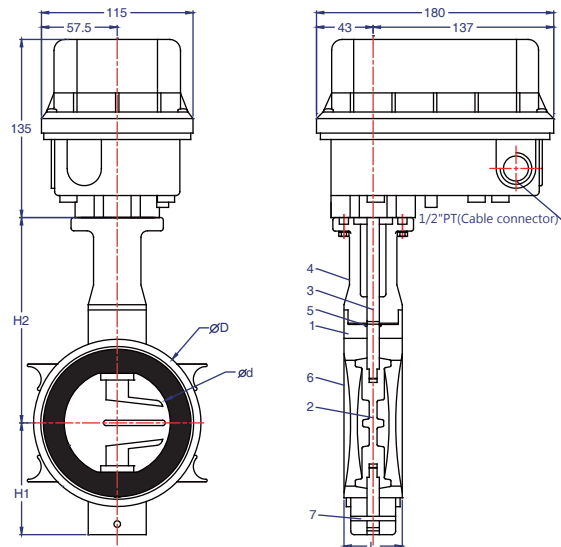
S150-BAW

ITEM	PARTS	MATERIAL
1	BODY	ADC12
2	DISC	SCS14
3	STEM	SUS420J2
4	BODY COLUMN	RENY
5	O-RING	NBR
6	SEAT RING	EPDM
7	SPRING PIN	SUS304

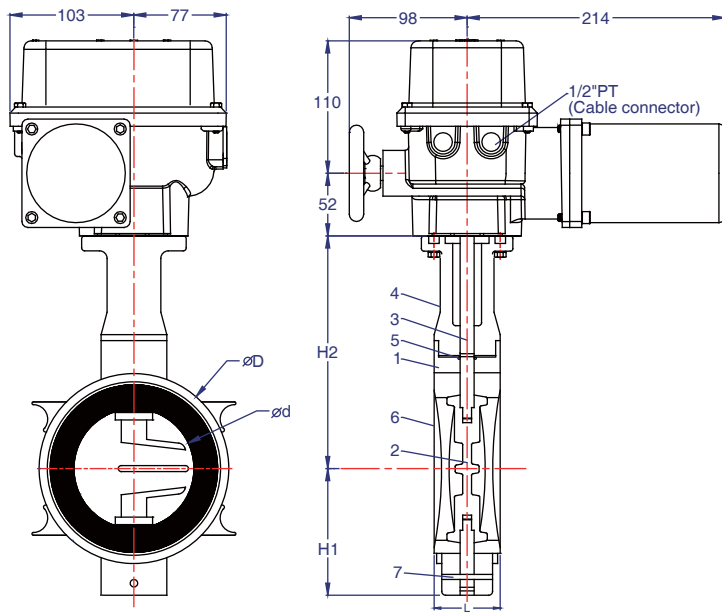
# S80

## BAW series

SIZE	Unit [mm]						[kg]
	∅d	∅D	L	H1	H2	N.W <sub>est</sub>	
1 1/2	DN40	45	80	35	61	132	4
2	DN50	52	91	43	66	138	4
2 1/2	DN65	65	111	46	72	151	4.5
3	DN80	80	127	46	85	156	4.8



型號	S 35-BAWXX	S 37-BAWXX	S 38-BAWXX	S 80-BAWXX	PS 35-BAWXX	PS 38-BAWXX
閥體尺寸 (mm)	DN40 to DN65	DN40	DN40 to DN80	DN40 to DN80	DN40 to DN65	DN40 to DN80
供應電壓 50/60Hz	AC220V ±10%			AC220V ±10%		
控制信號	ON-OFF			0/4~20mA, 1/2~10mA, 0/2-10Vdc		
最大電流 (A)	0.3	0.5	0.3	0.5	0.3	0.3
運轉電流 (A)	0.2	0.3	0.2	0.3	0.2	0.2
運轉時間 (50Hz)	60sec	8sec	95sec	16sec	60sec	95sec
運轉時間 (60Hz)	50sec	7sec	75sec	15sec	50sec	75sec
消耗功率 (W)	10	70	10	70	10	10
運轉週期	連續運轉	非連續運轉	連續運轉	非連續運轉	連續運轉	連續運轉
運轉週期備註	非連續運轉:O-15min-CO-10min					
絕緣等級	E class insulation					
防護等級/防護材質	IP66 (相當屋外防水) / 上蓋:PC, 底座:PA66+GF45, 止水環:NBR					
周圍環境溫度	-10°C to 50°C					
周圍環境溼度	90%RH Max. (non-condensing)					
電器連接	1/2" PT cable connector, screw terminals					
電線接續方法	1.25mm 線徑				1.25mm 線徑(隔離線)	
選購加裝	輔助接點 2 (SPDT) / 反饋信號 1KΩ / 空間加熱器 / 加高架				4~20mA Feedback	

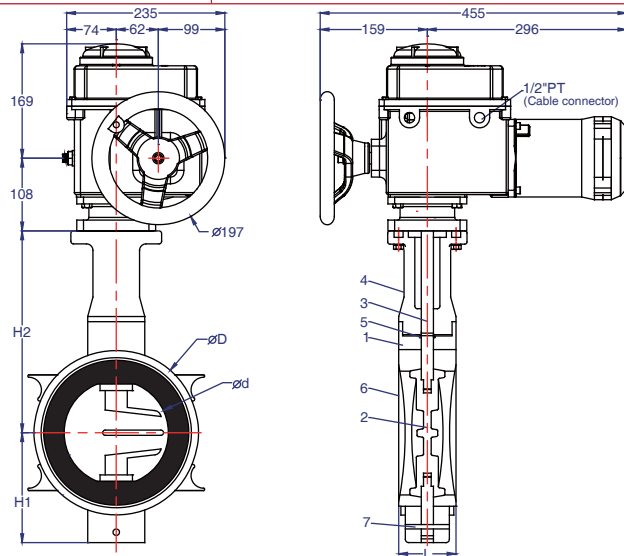


# S150

BAW series

Unit [mm]							[kg]
IN	SIZE	∅d	∅D	L	H1	H2	N.W. <sub>st</sub>
4	DN100	101	147	52	98	167	8.5
5	DN125	126	178	56	115	191	9.5
6	DN150	150	207	56	131	202	11
8	DN200	196	253	60	163	227	22

型號	S150-BAWXX	S151-BAWXX	S152-BAWXX	PS151-BAWXX	PS152-BAWXX
閥體尺寸 (mm)	DN100 to DN150	DN100 to DN150	DN100 to DN200	DN100 to DN150	DN100 to DN150
供應電壓 50/60Hz	AC220V ±10%			AC220V ±10%	
控制信號	ON-OFF			0/4~20mA, 1/2~10mA, 0/2-10Vdc	
最大電流 (A)	2	0.6	0.6	0.6	0.6
運轉電流 (A)	1	0.5	0.5	0.5	0.5
運轉時間 (50Hz)	9sec	50sec	100sec	50sec	100sec
運轉時間 (60Hz)	8sec	40sec	80sec	40sec	80sec
消耗功率 (W)	185	80	80	80	80
運轉週期	非連續運轉 60%	非連續運轉 75%	非連續運轉 75%	非連續運轉 75%	非連續運轉 75%
運轉週期備註	非連續運轉:60%:O-15min-CO-10min. 75%:O-75min-CO-25min				
絕緣等級	E class insulation				
防護等級/防護材質	IP66 (相當屋外防水) / 上蓋:PC, 底座:鑄鋁合金, 止水環:NBR				
周圍環境溫度	-10°C to 50°C				
周圍環境溼度	90%RH Max. (non-condensing)				
電器連接	1/2" PT cable connector, screw terminals				
電線接續方法	1.25mm 線徑			1.25mm 線徑(隔離線)	
選購加裝	Auxiliary switches 2 (SPDT) / 電位計 Potentiometer 1KΩ / 空間加熱器 Heater			4-20mA Feedback	



# S200

BAW series

Unit [mm]							[kg]
IN	SIZE	∅d	∅D	L	H1	H2	N.W. <sub>st</sub>
8	DN200	196	253	60	163	227	40
10	DN250	248	313	68	202	280	41
12	DN300	297	368	78	232	312	46.5

型號	S200-BAWXXX	S202-BAWXXX	S300-BAWXXX
閥體尺寸 (mm)	DN200 to DN300	DN200 to DN350	DN200 to DN350
供應電壓 50/60Hz	AC220V ±10%		
控制信號	ON-OFF		
最大電流 (A)	2.8	2.6	3
運轉電流 (A)	1.8	1.7	2
運轉時間 (50Hz)	9sec	37sec	37sec
運轉時間 (60Hz)	8sec	35sec	35sec
消耗功率 (W)	300	300	350
運轉週期	非連續運轉 60%	非連續運轉 60%	非連續運轉 60%
運轉週期備註	非連續運轉:60%:O-15min-CO-10min.		
絕緣等級	E class insulation		
防護等級/防護材質	IP66 (相當屋外防水) / 上蓋:鑄鋁合金, 底座:鑄鋁合金, 止水環:NBR		
周圍環境溫度	-10°C to 50°C		
周圍環境溼度	90%RH Max. (non-condensing)		
電器連接	1/2" PT cable connector, screw terminals		
電線接續方法	1.25mm 線徑		
選購加裝	Auxiliary switches 2 (SPDT) / 反饋信號 Potentiometer 1KΩ / 空間加熱器 Heater		