

BSWD

電動式偏心蝶閥

series

使用範圍：水處理、空調、雨水回收設備等...

工作壓力：0.49Mpa (5kgf/cm²)

工作溫度：10°C~100°C

接續規格：Wafer type (JIS10K)



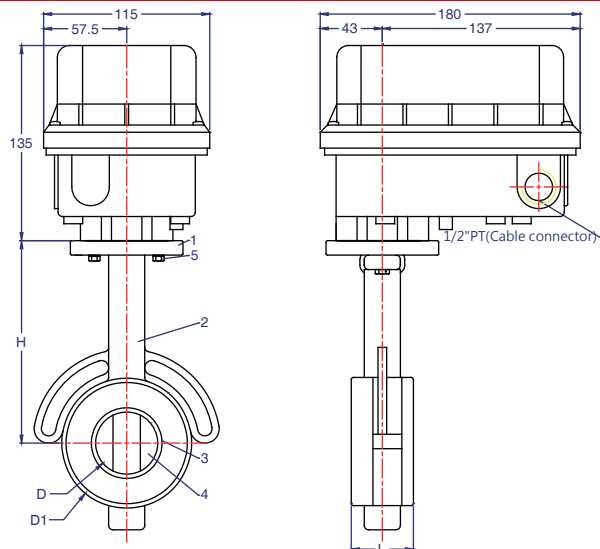
S80-BSWD

S150-BSWD

ITEM	PARTS	MATERIAL
1	STEM	SUS304 / SUS316
2	BODY	SUS304 / SUS316
3	SEAT	PTFE
4	DISC	SUS304 / SUS316
5	BOLT	SUS304

S80

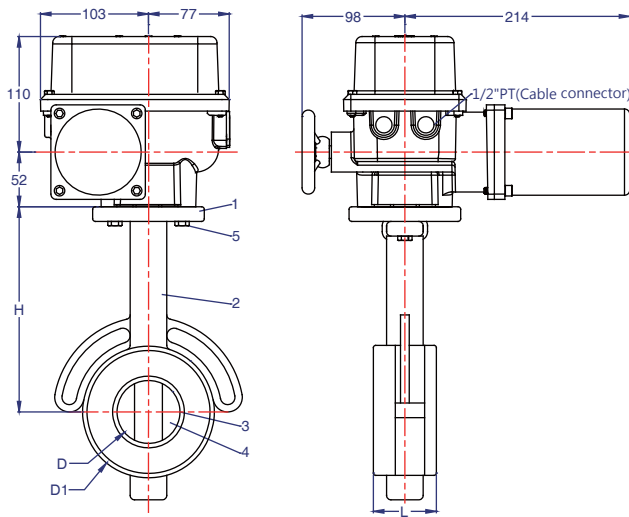
BSWD series



Unit [mm]

IN	SIZE	L	H	D	D1
2	DN50	43	140	43	90
2 1/2	DN65	46	145	59	118
3	DN80	46	155	72	130

型號	S 35-BSWDXX	S 37-BSWDXX	S 38-BSWDXX	S 80-BSWDXX	PS 35-BSWDXX	PS 38-BSWDXX
閥體尺寸 (mm)	DN50 to DN65	N/A	DN50 to DN80	DN50 to DN80	DN50 to DN80	DN50 to DN80
供應電壓 50/60Hz	AC220V ±10%				AC220V ±10%	
控制信號	ON-OFF				0/4~20mA, 1/2~10mA, 0/2-10Vdc	
最大電流 (A)	0.3	0.5	0.3	0.5	0.3	0.3
運轉電流 (A)	0.2	0.3	0.2	0.3	0.2	0.2
運轉時間 (50Hz)	60sec	8sec	95sec	16sec	60sec	95sec
運轉時間 (60Hz)	50sec	7sec	75sec	15sec	50sec	75sec
消耗功率 (W)	10	70	10	70	10	10
運轉週期	連續運轉	非連續運轉	連續運轉	非連續運轉	連續運轉	連續運轉
運轉週期備註	非連續運轉:O-15min-CO-10min					
絕緣等級	E class insulation					
防護等級 / 防護材質	IP66 (相當屋外防水) / 上蓋:PC, 底座:PA66+GF45, 止水環:NBR					
周圍環境溫度	-10°C to 50°C					
周圍環境溼度	90%RH Max. (non-condensing)					
電器連接	1/2" PT cable connector, screw terminals					
電線接續方法	1.25mm 線徑				1.25mm 線徑(隔離線)	
選購加裝	輔助接點 2 (SPDT) / 反饋信號 1KΩ / 空間加熱器 / 加高架				4~20mA Feedback	

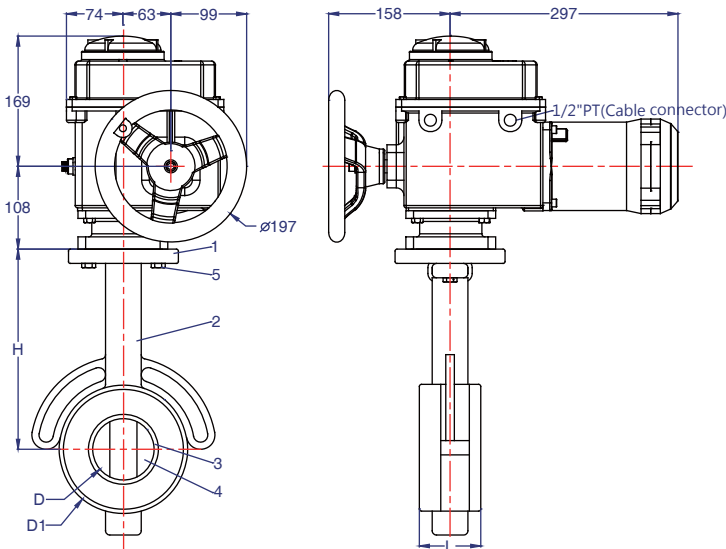


S150

BSWD series

Unit [mm]					
IN	SIZE	L	H	D	D1
4	DN100	53	178	92	154
5	DN125	56	188	114	195
6	DN150	56	210	147	215
8	DN200	60	240	196	264

型號	S150-BSWDXX	S151-BSWDXX	S152-BSWDXX	PS151-BSWDXX	PS152-BSWDXX
閥體尺寸 (mm)	DN100 to DN150	DN100 to DN150	DN100 to DN200	DN100 to DN150	DN100 to DN200
供應電壓 50/60Hz	AC220V ±10%			AC220V ±10%	
控制信號	ON-OFF			0/4~20mA, 1/2~10mA, 0/2-10Vdc	
最大電流 (A)	2	0.6	0.6	0.6	0.6
運轉電流 (A)	1	0.5	0.5	0.5	0.5
運轉時間 (50Hz)	9sec	50sec	100sec	50sec	100sec
運轉時間 (60Hz)	8sec	40sec	80sec	40sec	80sec
消耗功率 (W)	185	80	80	80	80
運轉週期	非連續運轉 60%	非連續運轉 75%	非連續運轉 75%	非連續運轉 75%	非連續運轉 75%
運轉週期備註	非連續運轉:60%:O-15min-CO-10min. 75%:O-75min-CO-25min				
絕緣等級	E class insulation				
防護等級 / 防護材質	IP66 (相當屋外防水) / 上蓋:PC, 底座:鑄鋁合金, 止水環:NBR				
周圍環境溫度	-10°C to 50°C				
周圍環境溼度	90%RH Max. (non-condensing)				
電器連接	1/2" PT cable connector, screw terminals				
電線接續方法	1.25mm 線徑			1.25mm 線徑(隔離線)	
選購加裝	Auxiliary switches 2 (SPDT) / 電位計Potentiometer 1KΩ / 空間加熱器Heater			4~20mA Feedback	



S200

BSWD series

Unit [mm]					
IN	SIZE	L	H	D	D1
8	DN200	60	240	196	264
10	DN250	68	291	246	330
12	DN300	78	310	294	374
14	DN350	78	323	320	415

型號	S200-BSWDXXX	S202-BSWDXXX	S300-BSWDXXX
閥體尺寸 (mm)	DN200 to DN300	DN200 to DN350	DN200 to DN350
供應電壓 50/60Hz	AC220V ±10%		
控制信號	ON-OFF		
最大電流 (A)	2.8	2.6	3
運轉電流 (A)	1.8	1.7	2
運轉時間 (50Hz)	9sec	37sec	37sec
運轉時間 (60Hz)	8sec	35sec	35sec
消耗功率 (W)	300	300	350
運轉週期	非連續運轉 60%	非連續運轉 60%	非連續運轉 60%
運轉週期備註	非連續運轉:60%:O-15min-CO-10min.		
絕緣等級	E class insulation		
防護等級 / 防護材質	IP66 (相當屋外防水) / 上蓋:鑄鋁合金, 底座:鑄鋁合金, 止水環:NBR		
周圍環境溫度	-10°C to 50°C		
周圍環境溼度	90%RH Max. (non-condensing)		
電器連接	1/2" PT cable connector, screw terminals		
電線接續方法	1.25mm 線徑		
選購加裝	Auxiliary switches 2 (SPDT) / 反饋信號Potentiometer 1KΩ / 空間加熱器 Heater		