

3BT

series

使用範圍：水處理.排水.AIR系統...

工作壓力：0.98Mpa (10kgf/cm²)

接續規格：Standard pt threads



S25-3BT



S37-3BT

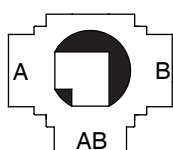
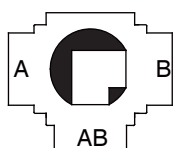
ITEM	PARTS	MATERIAL
1	BODY	BRONZE C84400
2	STEM	BRASS
3	BALL	BRASS
4	O-RING	EPDM
5	SEATS	PTFE

流向說明

1

L - PORT 90° TURN

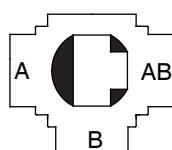
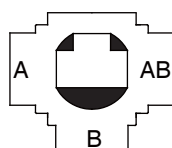
標準出廠方式



2

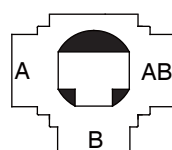
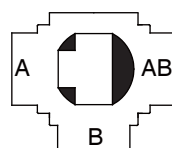
T - PORT 90° TURN

標準出廠方式



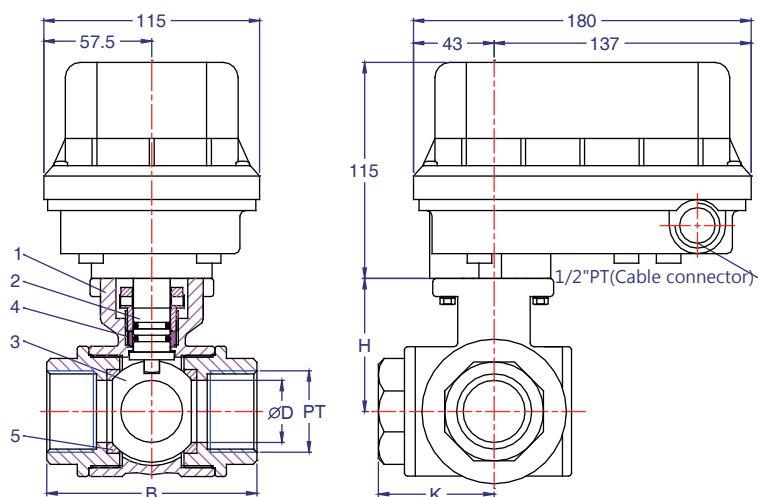
3

T - PORT 90° TURN



S25

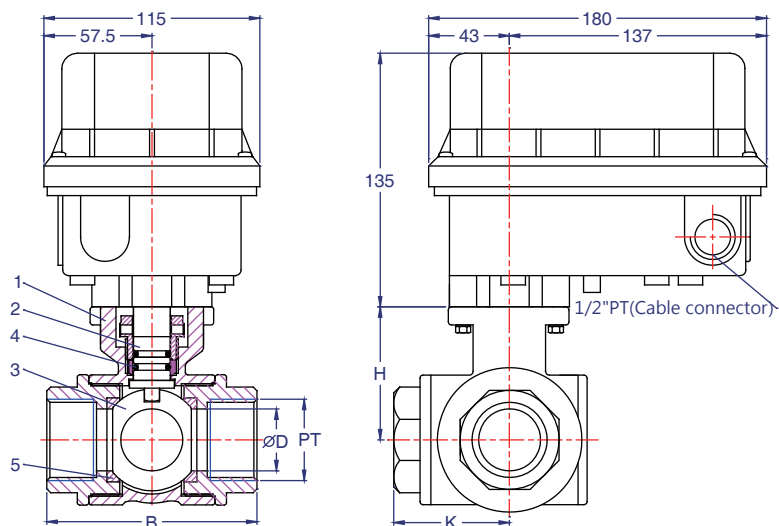
3BT series



Unit [mm]

SIZE	B	ØD	K	H	N.W.
1/2 DN15	74.2	15	37.2	41.3	
3/4 DN20	84.4	19	42.2	49	3
1 DN25	97.4	24	48	54	3.6
1 1/4 DN32	112.8	31	57.3	56.5	4.2

型號	S 20-3BTXX	S 21-3BTXX	S 23-3BTXX	S 25-3BTXX	S 27-3BTXX
閥體尺寸 (mm)	DN15 to DN20	DN15 to DN20	DN25	DN25	DN25 to DN32
供應電壓 50/60Hz	AC220V ±10%				
控制信號	ON-OFF				
最大電流 (A)	0.3	0.2	0.3	0.2	0.4
運轉電流 (A)	0.2	0.15	0.2	0.15	0.3
運轉時間 (50Hz)	8sec	36sec	8sec	36sec	36sec
運轉時間 (60Hz)	7sec	30sec	7sec	30sec	30sec
消耗功率 (W)	25	10	25	10	25
運轉週期	非連續運轉	連續運轉型	非連續運轉	連續運轉型	非連續運轉
運轉週期備註	非連續運轉:O-15min-CO-10min				
絕緣等級	E class insulation				
防護等級/防護材質	IP66 (相當屋外防水) / 上蓋:PC, 底座:PA66+GF45, 止水環:NBR				
周圍環境溫度	-10°C to 50°C				
周圍環境溼度	90%RH Max. (non-condensing)				
電器連接	1/2" PT cable connector, screw terminals				
電線接續方法	1.25mm 線徑				
選購加裝	輔助接點 2 (SPDT) / 反饋信號 1KΩ / 空間加熱器 / 加高架				



Unit [mm]

SIZE	B	ØD	K	H	N.W.
1 1/4 DN32	112.8	31	57.3	56.5	4.8
1 1/2 DN40	121	36	61.45	74	5.1
2 DN50	127.6	36	64.45	74	5.6

S37

3BT series

型號	S 35-3BTXX	S 37-3BTXX	S 38-3BTXX	S 80-3BTXX
閥體尺寸 (mm)	DN32 to DN40	DN32 to DN40	DN40 to DN50	DN40 to DN50
供應電壓 50/60Hz	AC220V ±10%			
控制信號	ON-OFF			
最大電流 (A)	0.3	0.5	0.3	0.5
運轉電流 (A)	0.2	0.3	0.2	0.3
運轉時間 (50Hz)	60sec	8sec	95sec	16sec
運轉時間 (60Hz)	50sec	7sec	75sec	15sec
消耗功率 (W)	10	70	10	70
運轉週期	連續運轉型	非連續運轉	連續運轉型	非連續運轉
運轉週期備註	非連續運轉:O-15min-CO-10min			
絕緣等級	E class insulation			
防護等級/防護材質	IP66 (相當屋外防水) / 上蓋:PC, 底座:PA66+GF45, 止水環:NBR			
周圍環境溫度	-10°C to 50°C			
周圍環境溼度	90%RH Max. (non-condensing)			
電器連接	1/2" PT cable connector, screw terminals			
電線接續方法	1.25mm 線徑			
選購加裝	輔助接點 2 (SPDT) / 反饋信號 1KΩ / 空間加熱器 / 加高架			