

3ST

series

使用範圍：水處理.排水.AIR系統...
 工作壓力：0.98Mpa (10kgf/cm²)
 接續規格：Standard pt threads



S25-3ST

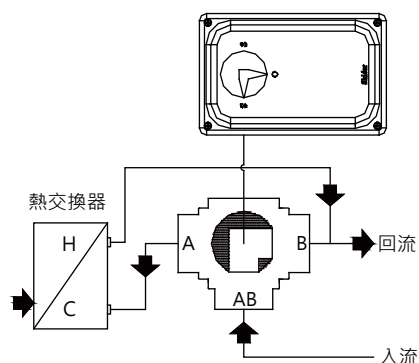


S37-3ST

ITEM	PARTS	MATERIAL
1	BODY	CF8 / CF8M / WCB
2	STEM	SUS316
3	BALL	CF8 / CF8M
4	O-RING	VITON
5	SEATS	PTFE / TFM1600 / MG1241

流向說明

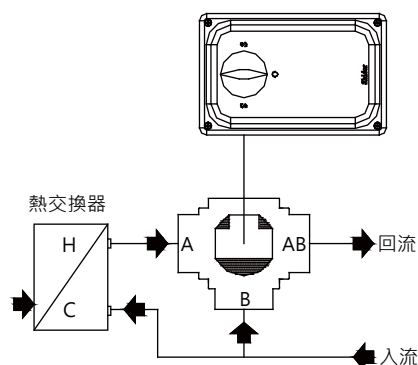
電動式三通閥流向圖(L-Port)



動作1: T-O 三通閥開動作 AB → B

動作2: T-C 三通閥開動作 AB → A

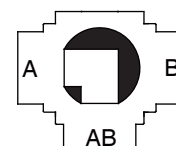
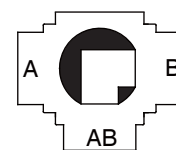
電動式三通閥流向圖(T-Port)



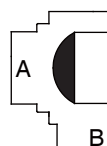
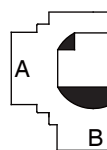
動作1: T-O 三通閥開動作 A → AB

動作2: T-C 三通閥開動作 B → AB

1
L - PORT 90° TURN
標準出廠方式



2
T - PORT 90° TURN
標準出廠方式

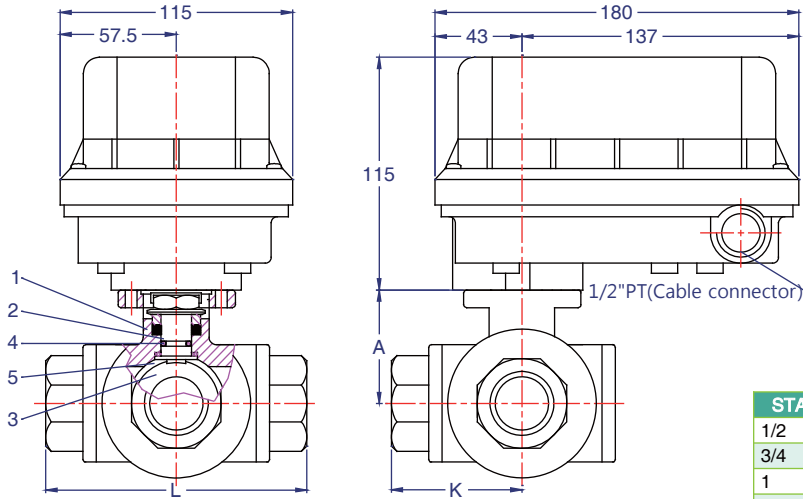


Remark :

鋼球結構式三通閥均為分流閥

S25

3ST series

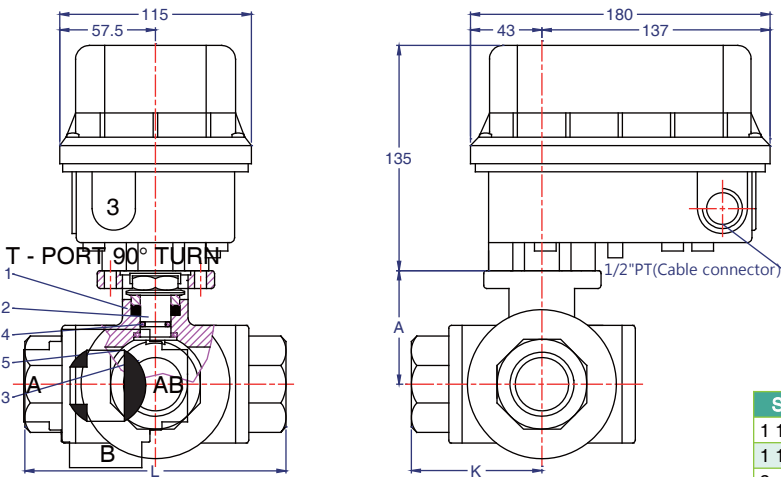


Unit [mm]						
STANDARD PORT	A	K	L	PORT	N.W.(kg)±1	
1/2	DN15	37	36	72	12	2.7
3/4	DN20	42	41.5	83	15	3.1
1	DN25	48.5	49.5	99	20	3.6
1 1/4	DN32	55.4	56	112	25	4.2

型號	S 20-3STXX	S 21-3STXX	S 23-3STXX	S 25-3STXX	S 27-3STXX
閥體尺寸 (mm)	DN15 to DN20	DN15 to DN20	DN25	DN25	DN25 to DN32
供應電壓 50/60Hz	AC220V ±10%				
控制信號	ON-OFF				
最大電流 (A)	0.3	0.2	0.3	0.2	0.4
運轉電流 (A)	0.2	0.15	0.2	0.15	0.3
運轉時間 (50Hz)	8sec	36sec	8sec	36sec	36sec
運轉時間 (60Hz)	7sec	30sec	7sec	30sec	30sec
消耗功率 (W)	25	10	25	10	25
運轉週期	非連續運轉	連續運轉型	非連續運轉	連續運轉型	非連續運轉
運轉週期備註	非連續運轉:O-15min-CO-10min				
絕緣等級	E class insulation				
防護等級/防護材質	IP66 (相當屋外防水) / 上蓋:PC, 底座:PA66+GF45, 止水環:NBR				
周圍環境溫度	-10°C to 50°C				
周圍環境溼度	90%RH Max. (non-condensing)				
電器連接	1/2" PT cable connector, screw terminals				
電線接續方法	1.25mm 線徑				
選購加裝	輔助接點 2 (SPDT) / 反饋信號 1KΩ / 空間加熱器 / 加高架				

S37

3ST series



Unit [mm]						
STANDARD PORT	A	K	L	PORT	N.W.(kg)±1	
1 1/4	DN32	55.4	56	112	25	4.8
1 1/2	DN40	63	62.5	125	32	5.7
2	DN50	73.4	74.5	149	38	7.7

型號	S 35-3STXX	S 37-3STXX	S 38-3STXX	S 80-3STXX
閥體尺寸 (mm)	DN32 to DN40	DN32 to DN40	DN40 to DN50	DN40 to DN50
供應電壓 50/60Hz	AC220V ±10%			
控制信號	ON-OFF			
最大電流 (A) B	0.3	0.5	0.3	0.5
運轉電流 (A)	0.2	0.3	0.2	0.3
運轉時間 (50Hz)	60sec	8sec	95sec	16sec
運轉時間 (60Hz)	50sec	7sec	75sec	15sec
消耗功率 (W)	10	70	10	70
運轉週期	連續運轉型	非連續運轉	連續運轉型	非連續運轉
運轉週期備註	非連續運轉:O-15min-CO-10min			
絕緣等級	E class insulation			
防護等級/防護材質	IP66 (相當屋外防水) / 上蓋:PC, 底座:PA66+GF45, 止水環:NBR			
周圍環境溫度	-10°C to 50°C			
周圍環境溼度	90%RH Max. (non-condensing)			
電器連接	1/2" PT cable connector, screw terminals			
電線接續方法	1.25mm 線徑			
選購加裝	輔助接點 2 (SPDT) / 反饋信號 1KΩ / 空間加熱器 / 加高架			