

2SF

series

使用範圍：蒸氣、高溫系統、鍋爐設備...

工作壓力：0.98Mpa (10kgf/cm²)

工作溫度：10°C ~ 160°C

接續規格：Flanged end



S25-2SF-H

S37-2SF-H

ITEM	PARTS	MATERIAL
1	BODY	EN10213-4 1.4408
2	STEM	SUS316
3	BALL	1.4408
4	O-RING	VITON
5	SEATS	PTFE / TFM1600 / MG1241 / 50%SS
6	HEIGHTENING	SUS304

VSF

series



TYPE:VSF
60°V port
ball valve

	SIZE	1/2"	3/4"	1"	1 1/2"	2"
OPEN	100%	6.04	6.87	15.81	41.00	62.22
PERCENT OF TRAVEL	90%	4.43	5.05	11.92	30.71	47.34
	80%	3.17	3.62	8.78	22.48	35.20
	70%	2.17	2.49	6.22	15.79	25.21
	60%	1.37	1.58	4.14	10.39	17.04
	50%	0.76	0.89	2.50	6.17	10.54
	40%	0.34	0.40	1.29	3.08	5.65
	30%	0.09	0.11	0.49	1.10	2.34
	20%	0.00	0.00	0.08	0.14	0.52
	10%	0.00	0.00	0.00	0.00	0.00
CLOSED	0%	0.00	0.00	0.00	0.00	0.00

V-port鋼球設計·流體通過V型管道來控制流量·近等百分比的流量特性達到精確的調節控制
·適用於流量控制、溫度控制

Unit [mm] . JIS10K

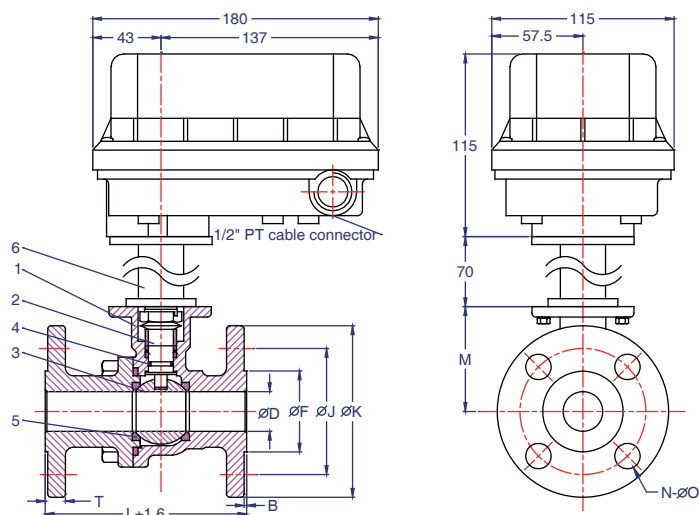
SIZE	∅D	L	∅F	∅J	∅K	T	N	∅O	B	M	N.W(kg)±1	
DN15	1/2	15	108	52	70	95	12	4	15	1	46	4.4
DN20	3/4	20	118	58	75	100	14	4	15	1	50.5	4.8
DN25	1	25	127	70	90	125	14	4	19	1	56.5	6.6
DN32	1 1/4	32	140	80	100	135	16	4	19	2	60	7
DN40	1 1/2	40	165	85	105	140	16	4	15	2	80	S25:8.5 , S37:11
DN50	2	50	178	100	120	155	16	8	19	2	86	12.6
DN65	2 1/2	65	190.5	116	140	175	18	8	19	2	101	19

Unit [mm] . ANSI 150

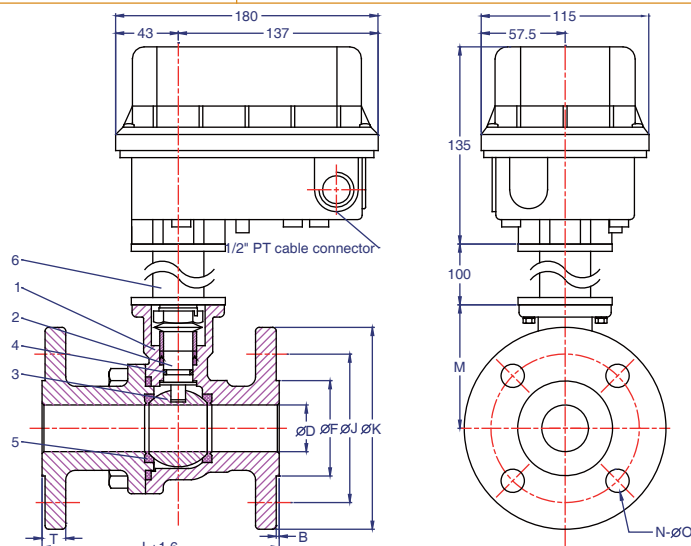
SIZE	∅D	L	∅F	∅J	∅K	T	N	∅O	B	M	N.W(kg)±1	
DN15	1/2	15	108	35	60.5	89	11.5	4	16	1.6	48	4.4
DN20	3/4	20	117	43	70	98	11.5	4	16	1.6	53	4.8
DN25	1	25	127	51	79.5	108	11.5	4	16	1.6	59	6.6
DN32	1 1/4	32	140	64	89	117	12.7	4	16	1.6	71	7
DN40	1 1/2	40	165	73	98.5	127	14.3	4	16	1.6	76	S25:8.5 , S37:11
DN50	2	50	178	92	120.5	152	15.9	4	19	1.6	85	12.6
DN65	2 1/2	65	190	105	139.5	178	17.8	4	19	1.6	93.5	19

S25

2SF-H series



型號	S 20-2SFXX-H	S 21-2SFXX-H	S 23-2SFXX-H	S 25-2SFXX-H	S 27-2SFXX-H	PS 21-VSFXX-H	PS 25-VSFXX-H	
閥體尺寸 (mm)	DN15~DN20	DN15~DN20	DN20~DN25	DN25~DN32	DN20~DN40	DN15~DN20	DN25	
供應電壓 50/60Hz	AC220V ±10%						AC220V ±10%	
控制信號	ON-OFF						0/4~20mA, 1/2~10mA, 0/2-10Vdc	
最大電流 (A)	0.3	0.2	0.3	0.2	0.4	0.2	0.2	
運轉電流 (A)	0.2	0.15	0.2	0.15	0.3	0.15	0.15	
運轉時間 (50Hz)	8sec	36sec	8sec	36sec	36sec	36sec	36sec	
運轉時間 (60Hz)	7sec	30sec	7sec	30sec	30sec	30sec	30sec	
消耗功率 (W)	25	10	25	10	25	10	10	
運轉週期	非連續運轉	連續運轉	非連續運轉	連續運轉	非連續運轉	連續運轉	連續運轉	
運轉週期備註	非連續運轉:O-15min-CO-10min							
絕緣等級	E class insulation							
防護等級 / 防護材質	IP66 (相當屋外防水) / 上蓋:PC, 底座:PA66+GF45, 止水環:NBR							
周圍環境溫度	-10°C to 50°C							
周圍環境溼度	90%RH Max. (non-condensing)							
電器連接	1/2" PT cable connector, screw terminals							
電線接續方法	1.25mm 線徑						1.25mm 線徑(隔離線)	
選購加裝	輔助接點 2 (SPDT) / 反饋信號 1KΩ / 空間加熱器 / 加高架						4~20mA Feedback	



S37

2SF-H series

型號	S 35-2SFXX-H	S 37-2SFXX-H	S 38-2SFXX-H	S 80-2SFXX-H	PS 35-VSFXX-H	PS 38-VSFXX-H	
閥體尺寸 (mm)	DN40 to DN50	DN40 to DN50	DN40 to DN50	DN40 to DN65	DN40 to DN50	DN40 to DN50	
供應電壓 50/60Hz	AC220V ±10%						AC220V ±10%
控制信號	ON-OFF						0/4~20mA, 1/2~10mA, 0/2-10Vdc
最大電流 (A)	0.3	0.5	0.3	0.5	0.3	0.3	
運轉電流 (A)	0.2	0.3	0.2	0.3	0.2	0.2	
運轉時間 (50Hz)	60sec	8sec	95sec	16sec	60sec	95sec	
運轉時間 (60Hz)	50sec	7sec	75sec	15sec	50sec	75sec	
消耗功率 (W)	10	70	10	70	10	10	
運轉週期	連續運轉	非連續運轉	連續運轉	非連續運轉	連續運轉	連續運轉	
運轉週期備註	非連續運轉:O-15min-CO-10min.						
絕緣等級	E class insulation						
防護等級 / 防護材質	IP66 (相當屋外防水) / 上蓋:PC, 底座:PA66+GF45, 止水環:NBR						
周圍環境溫度	-10°C to 50°C						
周圍環境溼度	90%RH Max. (non-condensing)						
電器連接	1/2" PT cable connector, screw terminals						
電線接續方法	1.25mm 線徑					1.25mm 線徑(隔離線)	
選購加裝	輔助接點 2 (SPDT) / 反饋信號 1KΩ / 空間加熱器 / 加高架					4~20mA Feedback	