

2ST

series

使用範圍：蒸氣、高溫系統、鍋爐設備...
 工作壓力：0.8~0.98Mpa (8~10kgf/cm²)
 工作溫度：10°C ~ 200°C
 接續規格：Threaded end



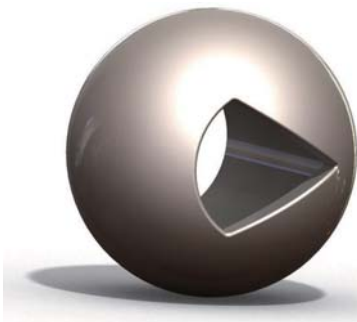
S25-2ST-H

S37-2ST-H

ITEM	PARTS	MATERIAL
1	BODY	EN10213-4 1.4408
2	STEM	SUS316
3	BALL	1.4408
4	O-RING	VITON
5	SEATS	PTFE / TFM1600 / MG1241 / 50%SS
6	HEIGHTENING	SUS304

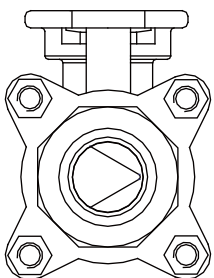
VST

series



VST Series Flow Coefficients-CV (60°)

V-port 鋼球設計 · 流體通過V型管道來控制流量 · 近等百分比的流量特性達到精確的調節控制
 · 適用於流量控制、溫度控制

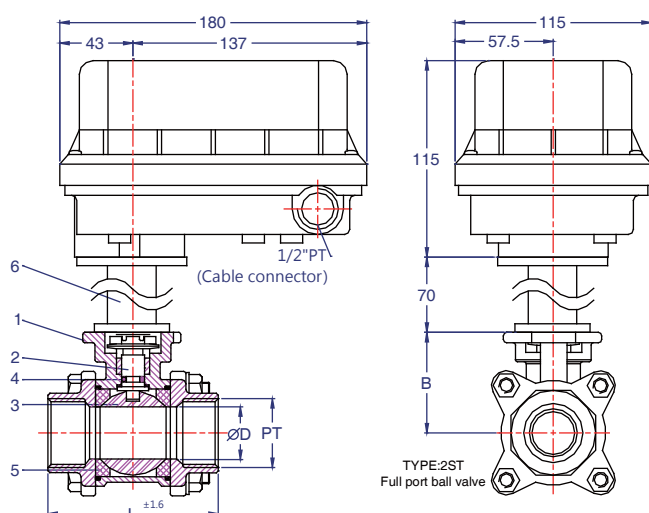


TYPE:VST
60°V port ball valve

	SIZE	1/2"	3/4"	1"	1 1/2"	2"
OPEN	100%	6.04	6.87	15.81	41.00	62.22
PERCENT OF TRAVEL	90%	4.43	5.05	11.92	30.71	47.34
	80%	3.17	3.62	8.78	22.48	35.20
	70%	2.17	2.49	6.22	15.79	25.21
	60%	1.37	1.58	4.14	10.39	17.04
	50%	0.76	0.89	2.50	6.17	10.54
	40%	0.34	0.40	1.29	3.08	5.65
	30%	0.09	0.11	0.49	1.10	2.34
	20%	0.00	0.00	0.08	0.14	0.52
	10%	0.00	0.00	0.00	0.00	0.00
CLOSED	0%	0.00	0.00	0.00	0.00	0.00

S25

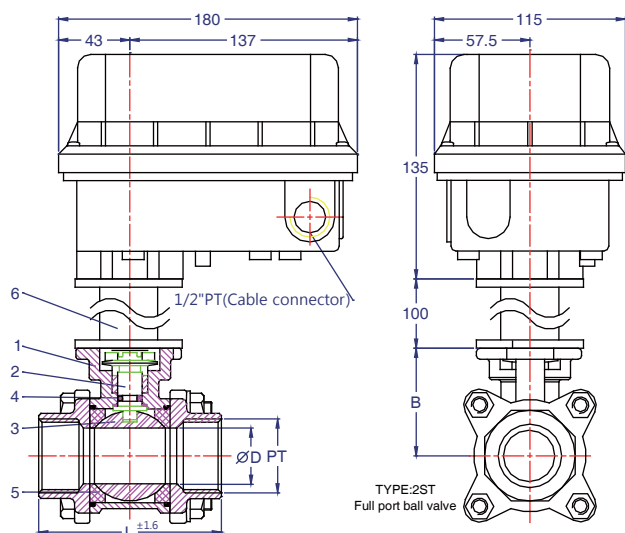
2ST-H series



Unit [mm]

SIZE	øD	L	B	N.W(kg)±1	
1/2	DN15	15	75	40.5	3
3/4	DN20	20	80	50.5	3.3
1	DN25	25.4	90	56.5	3.6
1 1/4	DN32	31.8	110	60	4.1
1 1/2	DN40	38.1	120	77	5.1

型號	S 23-2STXX-H	S 25-2STXX-H	S 27-2STXX-H	PS 25-VSTXX-H
閥體尺寸 (mm)	DN15~DN25	DN20~DN32	DN20~DN40	DN15~DN25
供應電壓 50/60Hz	AC220V ±10%			
控制信號	ON-OFF			
最大電流 (A)	0.3	0.2	0.4	0.2
運轉電流 (A)	0.2	0.15	0.3	0.15
運轉時間 (50Hz)	8sec	36sec	36sec	36sec
運轉時間 (60Hz)	7sec	30sec	30sec	30sec
消耗功率 (W)	25	10	25	10
運轉週期	非連續運轉	連續運轉	非連續運轉	連續運轉
運轉週期備註	非連續運轉:O-15min-CO-10min			
絕緣等級	E class insulation			
防護等級/防護材質	IP66 (相當屋外防水) / 上蓋:PC, 底座:PA66+GF45, 止水環:NBR			
周圍環境溫度	-10°C to 50°C			
周圍環境溼度	90%RH Max. (non-condensing)			
電器連接	1/2" PT cable connector, screw terminals			
電線接續方法	1.25mm 線徑			1.25mm 線徑(隔離線)
選購加裝	輔助接點 2 (SPDT) / 反饋信號 1KΩ / 空間加熱器			4~20mA Feedback



S37

2ST-H series

Unit [mm]

SIZE	øD	L	B	N.W(kg)±1	
1 1/2	DN40	38.1	120	77	6.7
2	DN50	50.8	140	84	7.8
2 1/2	DN65	65.0	185	101	

型號	S 35-2STXX-H	S 37-2STXX-H	S 38-2STXX-H	S 80-2STXX-H	PS 35-VSTXX-H	PS 38-VSTXX-H
閥體尺寸 (mm)	DN40 to DN50	DN40 to DN50	DN40 to DN50	DN40 to DN65	DN40 to DN50	DN40 to DN50
供應電壓 50/60Hz	AC220V ±10%					
控制信號	ON-OFF				0/4~20mA, 1/2~10mA, 0/2-10Vdc	
最大電流 (A)	0.3	0.5	0.3	0.5	0.3	0.3
運轉電流 (A)	0.2	0.3	0.2	0.3	0.2	0.2
運轉時間 (50Hz)	60sec	8sec	95sec	16sec	60sec	95sec
運轉時間 (60Hz)	50sec	7sec	75sec	15sec	50sec	75sec
消耗功率 (W)	10	70	10	70	10	10
運轉週期	連續運轉	非連續運轉	連續運轉	非連續運轉	連續運轉	連續運轉
運轉週期備註	非連續運轉:O-15min-CO-10min					
絕緣等級	E class insulation					
防護等級/防護材質	IP66 (相當屋外防水) / 上蓋:PC, 底座:PA66+GF45, 止水環:NBR					
周圍環境溫度	-10°C to 50°C					
周圍環境溼度	90%RH Max. (non-condensing)					
電器連接	1/2" PT cable connector, screw terminals					
電線接續方法	1.25mm 線徑				1.25mm 線徑(隔離線)	
選購加裝	Auxiliary switches 2 (SPDT) / 反饋信號 1KΩ / 空間加熱器 Heater				4~20mA Feedback	