

# 2BT

series

使用範圍：水處理.排水.AIR系統...  
工作壓力：0.98Mpa (10kgf/cm<sup>2</sup>)  
接續規格：Standard pt threads



S25-2BT(2-PC)

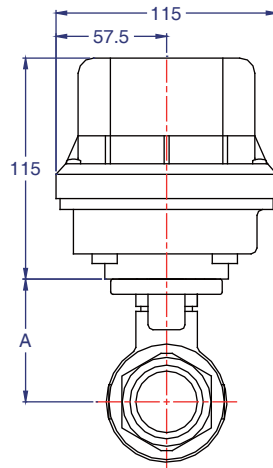
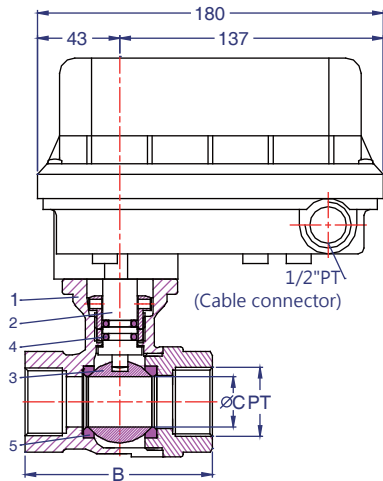


S37-2BT(2-PC)

ITEM	PARTS	MATERIAL
1	BODY	BRONZE C84400
2	STEM	BRASS B16
3	BALL	FORGED BRASS
4	O-RING	NBR
5	SEATS	PTFE

# S25

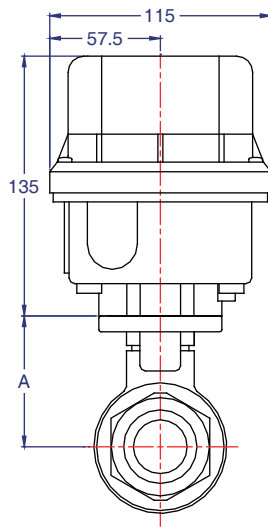
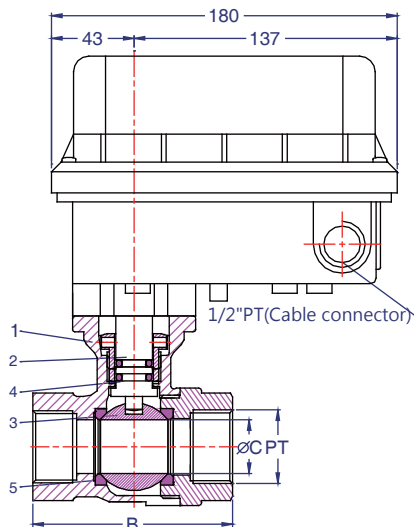
2BT series



Unit [mm]

SIZE	A	B	∅C	N.W (kg)±1
3/4 DN20	46	63	19	2.8
1 DN25	50.5	80	25	3.1
1 1/4 DN40	54.5	91	32	3.4

型號	S 20-2BTXX	S 21-2BTXX	S 23-2BTXX	S 25-2BTXX	S 27-2BTXX	PS 21-2BTXX	PS 25-2BTXX	
閥體尺寸 (mm)	DN15 to DN20	DN15 to DN20	DN20 to DN25	DN20 to DN32	DN20 to DN40	DN15 to DN20	DN25 to DN32	
供應電壓 50/60Hz	AC220V ±10%						AC220V ±10%	
控制信號	ON-OFF					0/4~20mA, 1/2~10mA, 0/2-10Vdc		
最大電流 (A)	0.3	0.2	0.3	0.2	0.4	0.2	0.2	
運轉電流 (A)	0.2	0.15	0.2	0.15	0.3	0.15	0.15	
運轉時間 (50Hz)	8sec	36sec	8sec	36sec	36sec	36sec	36sec	
運轉時間 (60Hz)	7sec	30sec	7sec	30sec	30sec	30sec	30sec	
消耗功率 (W)	25	10	25	10	25	10	10	
運轉週期	非連續運轉	連續運轉	非連續運轉	連續運轉	非連續運轉	連續運轉	連續運轉	
運轉週期備註	非連續運轉:O-15min-CO-10min							
絕緣等級	E class insulation							
防護等級/防護材質	IP66 (相當屋外防水) / 上蓋:PC, 底座:PA66+GF45, 止水環:NBR							
周圍環境溫度	-10°C to 50°C							
周圍環境溼度	90%RH Max. (non-condensing)							
電器連接	1/2" PT cable connector, screw terminals							
電線接續方法	1.25mm 線徑					1.25mm 線徑(隔離線)		
選購加裝	Auxiliary switches 2 (SPDT) / 反饋信號 1KΩ / 空間加熱器 Heater					4-20mA Feedback		



Unit [mm]

SIZE	A	B	∅C	N.W (kg)±1
1 1/2 DN40	70	100	38	3.7
2 DN50	78.5	123	50	4.7

# S37

2BT series

型號	S 35-2BTXX	S 37-2BTXX	S 38-2BTXX	S 80-2BTXX	PS 35-2BTXX	PS 38-2BTXX
閥體尺寸 (mm)	DN40 to DN50	DN40 to DN50	DN40 to DN50	DN40 to DN65	DN40 to DN50	DN40 to DN50
供應電壓 50/60Hz	AC220V ±10%					
控制信號	ON-OFF				0/4~20mA, 1/2~10mA, 0/2-10Vdc	
最大電流 (A)	0.3	0.5	0.3	0.5	0.3	0.3
運轉電流 (A)	0.2	0.3	0.2	0.3	0.2	0.2
運轉時間 (50Hz)	60sec	8sec	95sec	16sec	60sec	95sec
運轉時間 (60Hz)	50sec	7sec	75sec	15sec	50sec	75sec
消耗功率 (W)	10	70	10	70	10	10
運轉週期	連續運轉	非連續運轉	連續運轉	非連續運轉	連續運轉	連續運轉
運轉週期備註	非連續運轉:O-15min-CO-10min					
絕緣等級	E class insulation					
防護等級/防護材質	IP66 (相當屋外防水) / 上蓋:PC, 底座:PA66+GF45, 止水環:NBR					
周圍環境溫度	-10°C to 50°C					
周圍環境溼度	90%RH Max. (non-condensing)					
電器連接	1/2" PT cable connector, screw terminals					
電線接續方法	1.25mm 線徑				1.25mm 線徑(隔離線)	
選購加裝	Auxiliary switches 2 (SPDT) / 反饋信號 1KΩ / 空間加熱器 Heater				4-20mA Feedback	