

# 2ST

series

使用範圍：水處理.排水.AIR系統...  
 工作壓力：0.98Mpa (10kgf/cm2)  
 接續規格：Standard pt threads



S25-2ST(3-PC)



S37-2ST(3-PC)

ITEM	PARTS	MATERIAL
1	BODY	EN10213-4 1.4408
2	STEM	SUS316
3	BALL	1.4408
4	O-RING	VITON
5	SEATS	PTFE / TFM1600 / MG1241

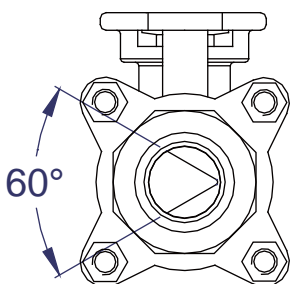
# VST

series



### VST Series Flow Coefficients-CV (60°)

V-port鋼球設計，流體通過V型管道來控制流量，近等百分比的流量特性達到精確的調節控制  
 · 適用於流量控制、溫度控制

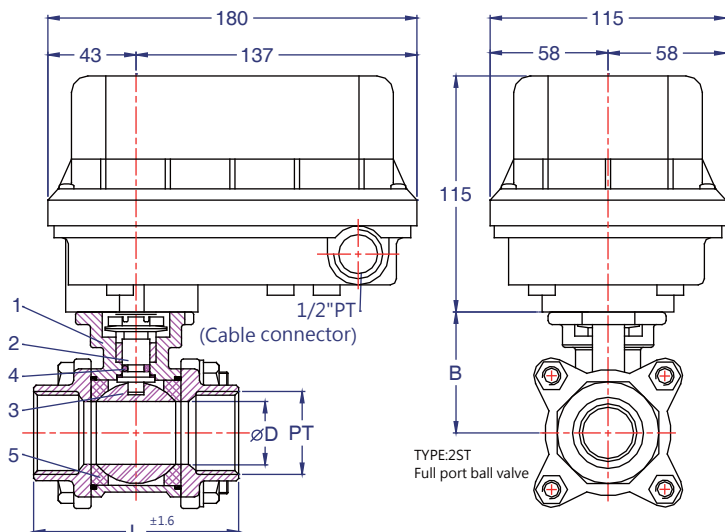


TYPE:VST  
60°V port ball valve

	SIZE	1/2"	3/4"	1"	1 1/2"	2"
OPEN	100%	6.04	6.87	15.81	41.00	62.22
PERCENT OF TRAVEL	90%	4.43	5.05	11.92	30.71	47.34
	80%	3.17	3.62	8.78	22.48	35.20
	70%	2.17	2.49	6.22	15.79	25.21
	60%	1.37	1.58	4.14	10.39	17.04
	50%	0.76	0.89	2.50	6.17	10.54
	40%	0.34	0.40	1.29	3.08	5.65
	30%	0.09	0.11	0.49	1.10	2.34
	20%	0.00	0.00	0.08	0.14	0.52
	10%	0.00	0.00	0.00	0.00	0.00
CLOSED	0%	0.00	0.00	0.00	0.00	0.00

# S25

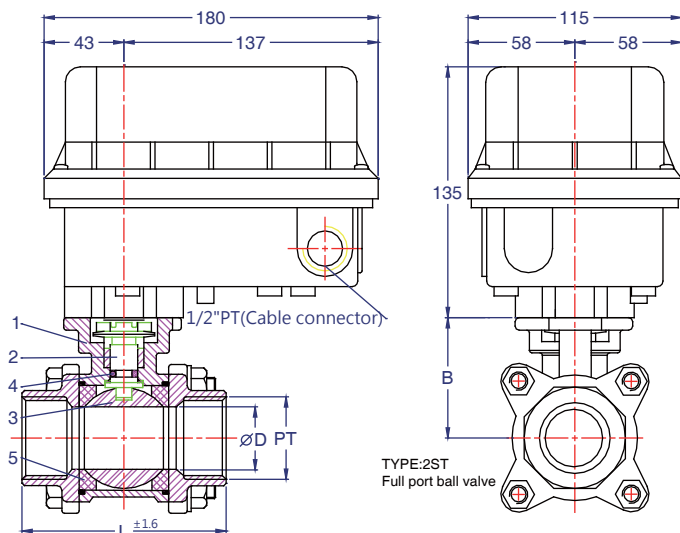
2ST series



Unit [mm]

SIZE	ØD	L	B	N.W(kg)±1
1/2	DN15	15	75	2.4
3/4	DN20	20	80	2.7
1	DN25	25.4	90	3
1 1/4	DN32	31.8	110	3.5
1 1/2	DN40	38.1	120	4.5

型號	S 20-2STXX	S 21-2STXX	S 23-2STXX	S 25-2STXX	S 27-2STXX	PS 21-VSTXX	PS 25-VSTXX
閥體尺寸 (mm)	DN15-DN20	DN15-DN20	DN25	DN25-DN32	DN20-DN40	DN15-DN20	DN25
供應電壓 50/60Hz	AC220V ±10%					AC220V ±10%	
控制信號	ON-OFF					0/4~20mA, 1/2~10mA, 0/2-10Vdc	
最大電流 (A)	0.3	0.2	0.3	0.2	0.4	0.2	0.2
運轉電流 (A)	0.2	0.15	0.2	0.15	0.3	0.15	0.15
運轉時間 (50Hz)	8sec	36sec	8sec	36sec	36sec	36sec	36sec
運轉時間 (60Hz)	7sec	30sec	7sec	30sec	30sec	30sec	30sec
消耗功率 (W)	25	10	25	10	25	10	10
運轉週期	非連續運轉	連續運轉	非連續運轉	連續運轉	非連續運轉	連續運轉	連續運轉
運轉週期備註	非連續運轉:O-15min-CO-10min						
絕緣等級	E class insulation						
防護等級 / 防護材質	IP66 (相當屋外防水) / 上蓋:PC, 底座:PA66+GF45, 止水環:NBR						
周圍環境溫度	-10°C to 50°C						
周圍環境溼度	90%RH Max. (non-condensing)						
電器連接	1/2" PT cable connector, screw terminals						
電線接續方法	1.25mm 線徑					1.25mm 線徑(隔離線)	
選購加裝	輔助接點 2 (SPDT) / 反饋信號 1KΩ / 空間加熱器 / 加高架					4~20mA Feedback	



Unit [mm]

SIZE	ØD	L	B	N.W(kg)±1
1 1/2	DN40	38.1	120	5.9
2	DN50	50.8	140	7.9
2 1/2	DN65	65.0	185	10.5

# S37

2ST series

型號	S 35-2STXX	S 37-2STXX	S 38-2STXX	S 80-2STXX	PS 35-VSTXX	PS 38-VSTXX	
閥體尺寸 (mm)	DN40 to DN50	DN40 to DN50	DN40 to DN50	DN40 to DN65	DN40 to DN50	DN40 to DN50	
供應電壓 50/60Hz	AC220V ±10%					AC220V ±10%	
控制信號	ON-OFF					0/4~20mA, 1/2~10mA, 0/2-10Vdc	
最大電流 (A)	0.3	0.5	0.3	0.5	0.3	0.3	
運轉電流 (A)	0.2	0.3	0.2	0.3	0.2	0.2	
運轉時間 (50Hz)	60sec	8sec	95sec	16sec	60sec	95sec	
運轉時間 (60Hz)	50sec	7sec	75sec	15sec	50sec	75sec	
消耗功率 (W)	10	70	10	70	10	10	
運轉週期	連續運轉	非連續運轉	連續運轉	非連續運轉	連續運轉	連續運轉	
運轉週期備註	非連續運轉:O-15min-CO-10min.						
絕緣等級	E class insulation						
防護等級 / 防護材質	IP66 (相當屋外防水) / 上蓋:PC, 底座:PA66+GF45, 止水環:NBR						
周圍環境溫度	-10°C to 50°C						
周圍環境溼度	90%RH Max. (non-condensing)						
電器連接	1/2" PT cable connector, screw terminals						
電線接續方法	1.25mm 線徑					1.25mm 線徑(隔離線)	
選購加裝	輔助接點 2 (SPDT) / 反饋信號 1KΩ / 空間加熱器 / 加高架					4~20mA Feedback	